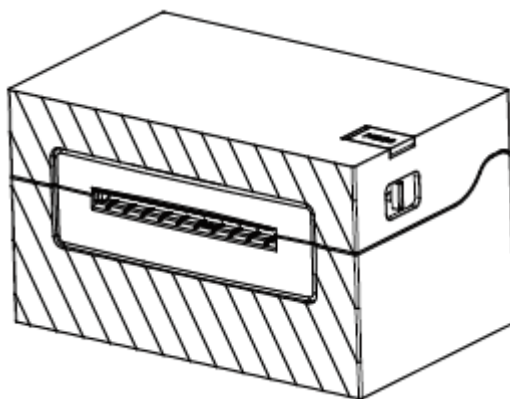




V8/V8BT



用户手册

厦门汉印电子技术有限公司

地址：厦门市湖里区高崎南十二路艾德航空工业园 8 号楼 5 楼

电话：400-806-9290

网址：www.hpert.com.cn

版本：1.0

目 录

安全须知.....	6
第 1 章 产品简介.....	9
1.1 开箱清单.....	9
1.2 外观及组件.....	10
第 2 章 产品规格.....	11
第 3 章 安装和使用.....	13
3.1 介质处理.....	13
介质安装.....	13
驱动安装.....	13
3.2 电源连接.....	14
3.4 操作面板.....	15
按键操作.....	15
标签学习.....	17
打印测试.....	18
第 4 章 清洁打印机.....	19
4.1 清洁打印头.....	19
4.2 清洁传感器、胶辊和纸张路径.....	19
第 5 章 标签打印机工具使用说明.....	20
5.1 工具准备.....	20
5.2 工具的使用.....	20
添加/修改/删除/打印机.....	20
打印测试文本.....	23
前侦测学习.....	24
设置打印浓度.....	24

设置纸张类型.....	25
设置打印速度.....	25
定位设置.....	25
防粘纸设置.....	26
还原出厂设置.....	26
第 6 章 Windows 驱动安装使用说明.....	27
6.1 驱动介绍.....	27
6.2 程序准备.....	27
6.3 驱动安装.....	28
6.4 驱动使用.....	31
打印首选项.....	31
打印机属性.....	40
6.5 卸载驱动.....	44

■ 声明

本手册内容未经同意不得随意更改，我司保留在技术、零部件、软件和硬件上变更产品的权利。用户如果需要与产品有关的进一步信息，可与我司联系。未经公司的书面许可，本手册的任何章节不得以任何形式、通过任何手段进行复制或传送。

■ 版权

本手册于 2020 年印制，版权属于厦门汉印电子技术有限公司。

中国印制

1.0 版本

■ 安全警告



警告：打印头为发热部件，打印过程中和打印刚结束，不要触摸打印头以及周边部件。



警告：不要触摸打印头和连接插件，以免因静电损坏打印头。

■ 特别提醒

1. 尊敬的用户，感谢您选择并购买我司产品，为了保障您的售后服务权益，请认真填写后附的产品保修卡，未填写保修卡的，本司将不提供售后保修服务。

2. 因产品的持续改进，故手册中所述的机种规格、配件及程序以实机为主，如有变更，恕不另行通知。

安全须知

在操作使用打印机之前，请仔细阅读下面的注意事项，以免发生人身伤害或设备损坏。

1.安全警告标志



警告——必须遵守，以免伤害人体，损坏设备。



注意——给出了打印机操作的重要信息及提示。

2.安全注意事项



警告：违反以下事项可能会导致严重的伤亡事故。

- 1) 不要同时将几个插头插入一个多孔电源插座中。
 - 这会导致过热和火灾。
 - 如果插头潮湿或者肮脏，请在使用前烘干或者擦拭干净。
 - 如果插头与电源插座不配套，请不要插上电源。
 - 只能使用标准化的多孔电源插座。
- 2) 不要用力弯曲连接线，或者将其置于重物之下。
 - 连接线损坏后，可能造成火灾。
- 3) 不要通过拉扯连接线的方式拔插头。
 - 这可能损坏连接线，造成火灾或者打印机故障。
- 4) 不要在手潮湿的时候，插或者拔电源插头。
 - 这可能导致触电。



注意：违反以下事项可能造成轻伤或损坏设备。

- 1) 如果发现打印机不明原因地冒烟、发出气味或者噪音，请拔下插头，再采取急救措施。
 - 关闭打印机，拔下设备的插头。
 - 在烟消失后，电话联系经销商进行维修。
- 2) 将打印机安装在稳定的平面上。
 - 如果打印机跌落，可能会摔坏，且造成人员受伤。
- 3) 只使用批准的附件，自己不要尝试拆卸、修理或者改装。
 - 如果需要这些服务，请电话联系经销商。
- 4) 不要将水或者其他物品倒进打印机中。
 - 如果发生此类事件，请关机并拔下打印机的插头。然后，电话联系经销商。
- 5) 操作失灵时，不要使用打印机，这会导致火灾或者触电。
 - 请关机并拔下打印机的插头，然后，电话联系经销商。
- 6) 其它注意事项。
 - 在打印机的周围留出足够的空间，以便操作和维护。
 - 打印机应远离水源并避免阳光、强光和热源的直射。
 - 不要在高温，湿度大以及污染严重的地方使用和保存打印机。
 - 避免将打印机放在有振动和冲击的地方。
 - 将打印机的电源适配器连接到一个适当的接地插座上，避免与大型电机或它能够导致电源电压波动的设备使用同一插座。
 - 如果较长时间不使用打印机，请断开打印机电源适配器的电源。
 - 为了保证打印质量和产品的寿命，建议采用推荐的或同等质量的纸张。
 - 插接或断开各个接口时，必须关掉电源，否则可能会引起打印机控制电路的损坏。
 - 妥善保管本手册，以备参考使用。

3.其它注意事项

尽管我们在编写本手册时十分谨慎仔细，但出现一些错误或疏忽仍是难免的。如有人因使用本手册的信息而遭受损失，我司不负任何责任。对于用户或第三方因不遵循或者忽视我司提供的操作、维护信息及说明，而造成产品损坏、故障或误用，以及在未经授权的情况下对产品进行改动、维修或修改引起的损害、损失、费用或支出，我司及其分支机构不负有法律责任。对于因使用假冒的我司选配件、部件或者未经授权的产品而造成的损害或问题，我司不负任何法律责任。

4.WEEE (废弃电子电气设备)



本产品上所示的该标志及文字表明：相应物品在使用完后不应与其它家庭垃圾一起丢弃。

如果不对废物处理进行控制可能会对环境或人类健康造成伤害，为了防止这种现象发生，

请将带有该标志的物品与其它种类的废物分开，认真负责地将其回收，从而促进物质资源

的持续再利用。关于在何地以及如何才能以环保方式回收这些物品的详细步骤，家庭用户应当联系出售该产品的零售商或者当地政府。商业用户应当联系供应商，并核对采购合同中的条款和条件。本产品不应与其它商业垃圾一起处理。



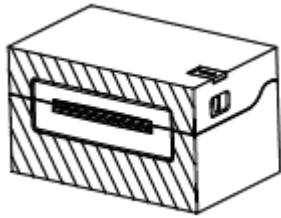
警告：此为 A 级产品，在生活环境中，该产品可能会造成无线电干扰。在这种情况下，可能需要用户对干扰采取切实可行的措施。

第 1 章 产品简介

1.1 开箱清单



- 1) 打开打印机包装，保留包装材料，方便以后包装运输。
- 2) 如果有任何物品损坏或者缺失，请联系出售本产品的经销商。



打印机



电源线



USB 数据线

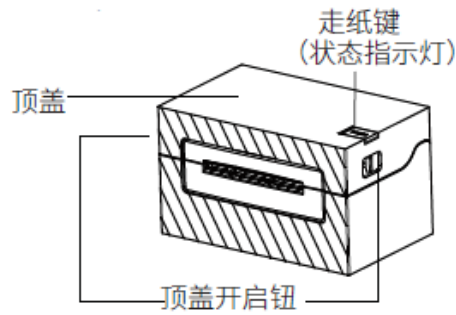


安装指南

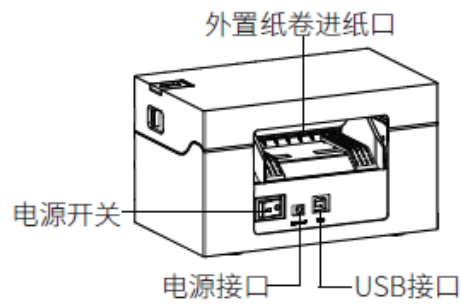


1.2 外观及组件

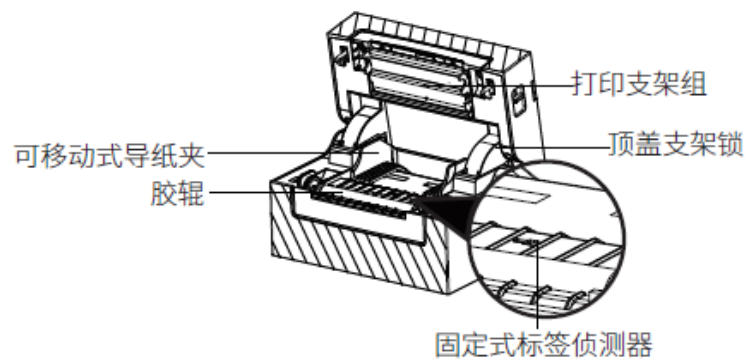
■ 前视



■ 后视



■ 内视



注意：上图所示接口仅供参考，接口根据客户的需求选择而异。

第 2 章 产品规格

项目		参数
打印	打印方式	直接热敏
	分辨率	203 点/英寸(8 点/毫米)
	打印速度	4 档, 默认 150mm/s, 最高 180mm/s
	打印宽度	72 毫米
	打印长度	25 毫米 - 300 毫米
处理器		32 位 RISC CPU
存储器	RAM	>=2MB
	闪存	>=2MB
侦测	传感器	出纸口侦测、缺纸侦测、缝标侦测、黑标侦测、开盖侦测
耗材	类型	折叠纸或卷筒纸、模切或连续标签纸
	宽度	50 毫米 - 80 毫米
	厚度	0.003 英寸(80 微米) - 0.0087 英寸(220 微米)
	纸卷直径	无纸仓结构
	卷芯内径	1 英寸(25.4 毫米), 1.5 英寸(38.1 毫米)
	外挂纸卷	最大外径 5 英寸(127 毫米)
编程语言		TSPL
软件	驱动	Windows 2000, Win7, 8, 10
内置字体		中文: GBK FontA 12x12dots, FontB 24x24dots 英文: ASCII 8x16, 12x24dots

项目		参数
条码	一维	Code 39, Code 93, Code 128UCC, Code 128 subsets A, B, C, Codabar, Interleaved 2 of 5, EAN-8, EAN-13, EAN-128, UPC-A, UPC-E
	二维	PDF-417, QR code
通信接口		USB、可扩展蓝牙（支持多连接、小程序）
人机界面		FEED 键带三色灯、上撕纸操作、导纸夹、盒盖自动定位和固定位置黑标侦测
切刀模组		支持外扩切刀模组(电路、结构)
电源	适配器	输入交流 220 伏 输出 24V/1.5A
环境参数	工作	41°F(5°C)-104°F(40°C), 30%-85%,无凝露
	存储	-4°F(-20°C)-122°F(50°C), 10%-90%,无凝露
物理参数	尺寸(长 x 高 x 宽)	165*102*95 (mm)
可靠性		TPH 30KM
选件		快速安装指南、USB 传输线、电源线、外部叠式纸支架和外部卷式纸支架
认证		CCC

第 3 章 安装和使用

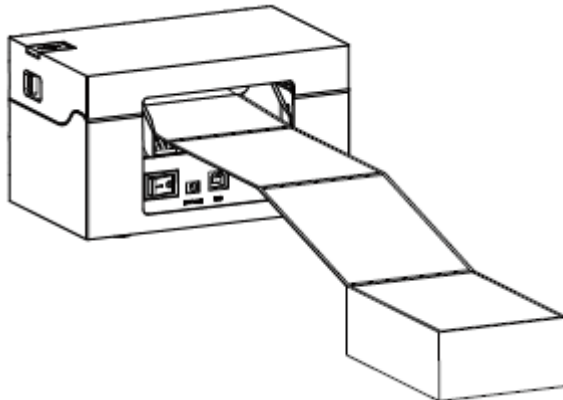
3.1 介质处理

介质安装

1. 面对机器背面，双手同时按住进纸导轨，依据纸张大小，左右调节导轨间距。



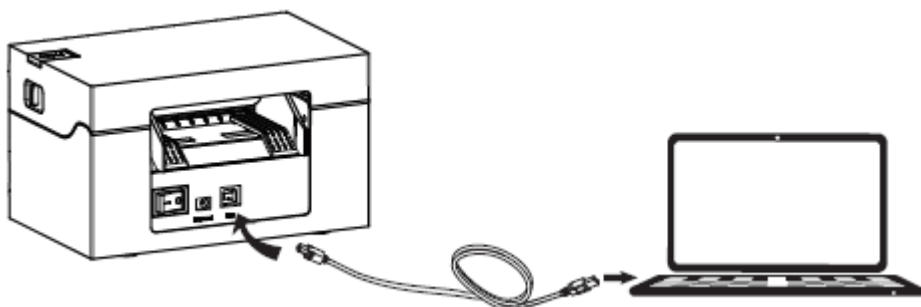
2. 将标签纸插入进纸导轨。



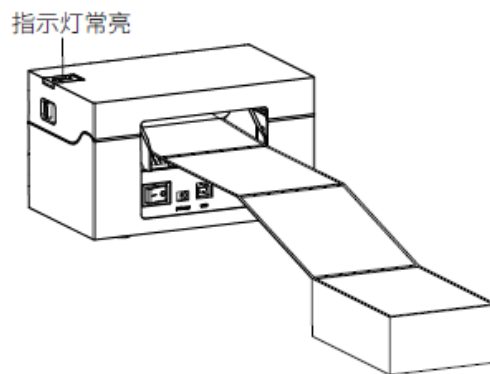
注意：请确保标签纸送到位，标签纸将自动从出纸口送出一小段。

驱动安装

1. 打印机用数据线连接电脑之后开机。



2. 打印机装纸且指示灯常亮。



3. 登入 v8 产品主页(v8.hp.com)下载打印机驱动并安装。



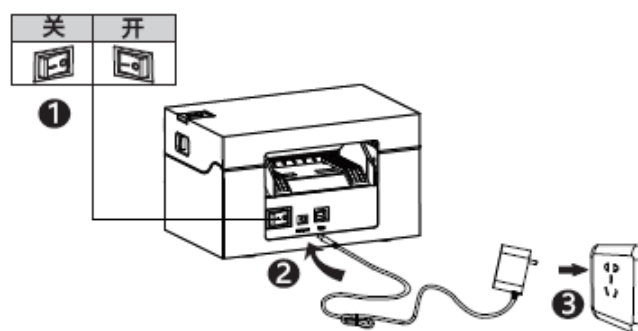
4. 打印测试页，判断驱动是否安装成功。

3.2 电源连接

1. 关闭打印机电源开关。

2. 将电源线连接到打印机。

3. 将电源线另一端连接到附近插座。



 注意：

- 请使用本公司原配的电源线，以免损坏产品、发生危险。
- 如果较长时间不使用打印机，请将打印机电源线拔出。

3.4 操作面板

按键操作

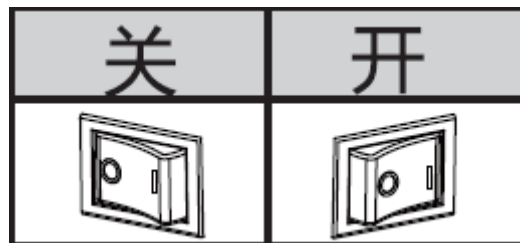
1.开关机:

■ 开机

关机状态下，打开打印机后面的电源开关“—”，打印机开机，指示灯亮。

■ 关机

开机状态下，按下打印机后面的电源开关“O”，打印机关，指示灯灭。



2.指示灯状态说明:

颜色	动作	指示状态
蓝	恒亮	打印机准备就绪
蓝	慢闪	倾印模式
紫	恒亮	打印头过热
红	恒亮	上盖未闭合到位
红	慢闪	缺纸或纸用尽
红	快闪	标签学习异常
橙	恒亮	打印机尚未就绪
橙	慢闪	卡纸/脱标/标签定位异常
绿	恒亮	打印中
绿	慢闪	打印暂停
绿	慢闪	数据接收中

3.走纸键：

■ 开机状态下：

- 1) 短按走纸键（约 0.5s），放开走纸键，打印机会送出一张空白标签；
- 2) 按住走纸键（约 1.5s），直到蓝灯或橙灯闪烁一次，放开走纸键后打印机会打印自检页；
- 3) 按住走纸键（约 3s），直到蓝灯或橙灯闪烁两次，放开走纸键后打印机会进行缝标模式标签学习；
- 4) 按住走纸键（约 4.5s），直到蓝灯或橙灯闪烁第三次，放开走纸键打印机进行黑标模式标签学习。

■ 打印机打印状态下：

短按走纸键（约 0.5s），放开走纸键后打印机会暂停打印。

■ 打印机暂停状态下：

短按走纸键（约 0.5s），放开走纸键后打印机会继续打印。

标签学习

在以下情况，用户可以进行标签定位学习，以便打印机更好的定位标签：

- 第一次安装使用打印机；
- 传感器清洁后第一次使用打印机；
- 打印机较长时间未使用后重新使用；
- 更换新类型的纸卷；
- 打印过程中，打印机不能有效的识别标记；
- 打印机使用环境有较大改变。

标签定位学习方法：

1.手动标签定位学习：

在打印机就绪状态下，长按走纸键，待状态指示灯（蓝色）闪第 2 下后，松开走纸键，打印机开始进行缝标模式标签学习；待状态指示灯（蓝色）闪第 3 下后，松开走纸键，打印机开始进行黑标模式标签学习。

当打印机在连续纸模式下进行学习，学习无效。

2.通过打印机工具软件完成学习：

用户也可通过打印机工具软件完成学习，详见“第 5 章 标签打印机工具使用说明”部分。



注意：学习完成后，可重新打开顶盖，将刚刚学习走过的空白标签纸重新放好以备打印，避免造成纸张浪费。

打印测试

最初安装打印机或打印机存在任何问题时可以执行自检程序，确认如下状态。固件版本、打印机参数设置状态、打印质量及外部设备的相关设定信息等，自检后确认打印机不存在问题时，请检查其他装置或软件。本功能与其他装置或软件独立运行。

1.手动打印自检页

- 1) 确认已连接电源，且纸卷安装正确。
- 2) 确认打印机顶盖已闭合到位，打印机开机。
- 3) 就绪状态下长按走纸按键，就绪灯（蓝灯）闪烁一下后，释放按键，则打印机开始打印自检页。

2.使用 Windows 驱动程序的打印

- 1) 安装 Windows 驱动程序。
- 2) 将 Windows 驱动程序的“端口”设为使用的相应接口。
- 3) 使用 Windows 驱动程序的“打印测试页”功能，即可打印测试。

详细说明请参阅“第 6 章 Windows 驱动安装使用说明”部分。

第 4 章 清洁打印机

灰尘、异物、粘性物质或其他粘连在打印头或打印机内的污染物可能会降低打印质量。脏污时请按以下方法清洁打印头。



注意事项

- 1) 清洁前务必关闭打印机电源；
- 2) 由于打印时，打印头会变得很热。因此，如果想要清洁打印头，请关闭打印机电源，并在开始前等待 2~3 分钟；
- 3) 清洁打印头时，注意不要触碰打印头的加热部分，以免打印头因静电等造成损坏；
- 4) 注意不要刮伤或损坏打印头。

4.1 清洁打印头

- 1) 请打开打印机顶盖，用清洁笔（或沾有稀释酒精、酒精或异丙醇的棉棒）沿打印头中间到两边的方向清洁；
- 2) 清洁打印头后，不要立刻使用打印机，等待所使用的清洁酒精完全挥发（1-2 分钟），打印头完全干燥后方可使用。

4.2 清洁传感器、胶辊和纸张路径

- 1) 请打开打印机顶盖，取出纸卷；
- 2) 使用干燥的棉布或棉棒擦去灰尘或异物；
- 3) 将棉布或棉棒浸上医用酒精，用其擦去粘性异物或其他污染物；
- 4) 清洁零部件后不要立刻使用打印机，等待酒精完全挥发（1-2 分钟），打印机完全干燥后方可使用。



注意：当打印质量或纸张检测性能下降时，清洁零部件。

第 5 章 标签打印机工具使用说明

5.1 工具准备

前往至官网（v8.hpert.com）下载打印机工具应用程序。例如：“HPRTUtilityForLabel_V1.0.0.6”。

5.2 工具的使用

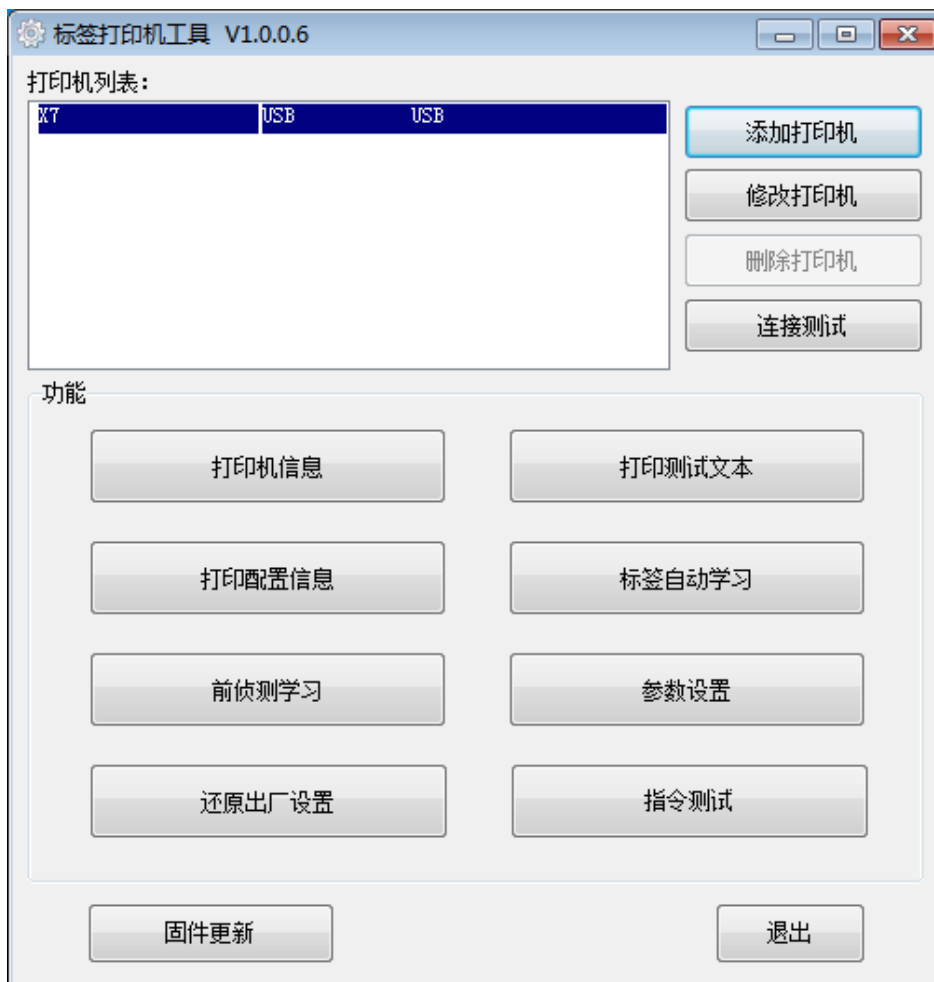


注意：

以下以 Windows 7 操作系统为例，屏幕可能随您电脑上的操作系统而有所不同。

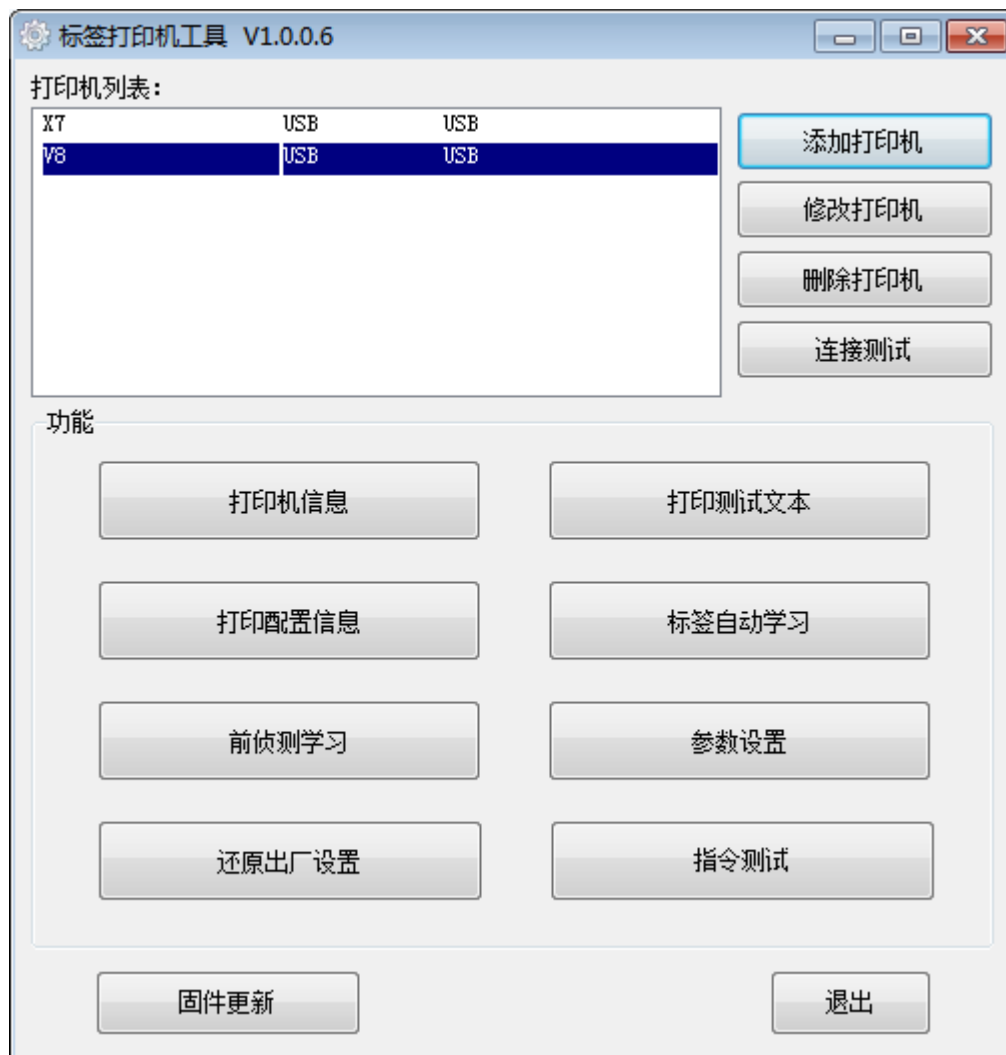
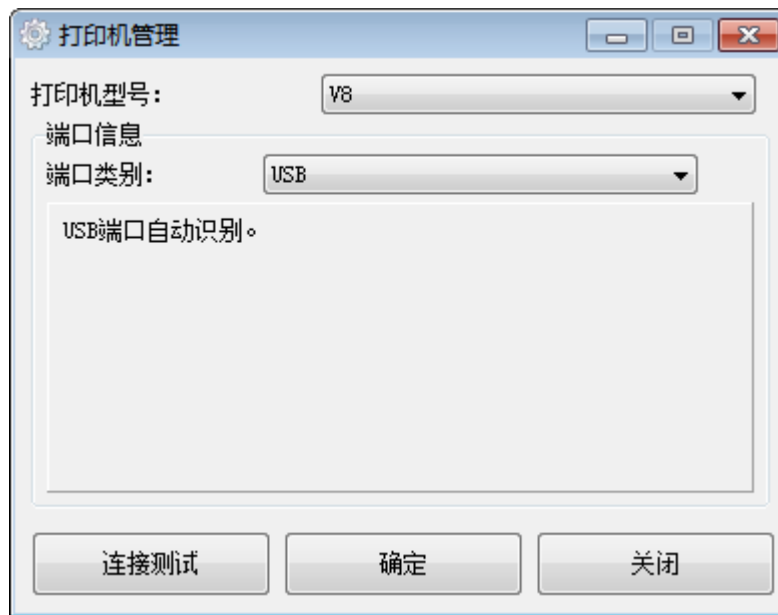
添加/修改/删除/打印机

- (1) 打开打印机工具应用程序

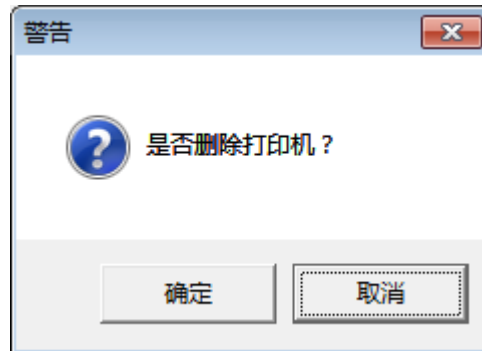


(2) 添加/修改/删除/打印机，连接测试

● 点击“添加打印机”，选择打印机和端口（以 USB 为例），点击“确定”添加成功。

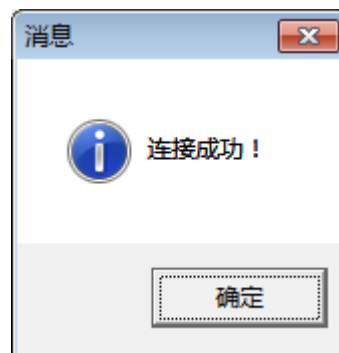


●点击“删除打印机”，点击“确定”则删除选中的打印机，“打印机列表”里不再显示已删除的打印机。

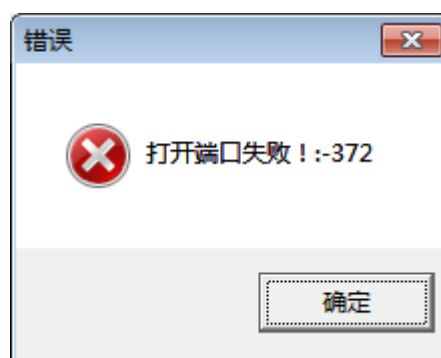


●点击“连接测试”，检验打印机是否连接成功。

若连接成功则显示如下：

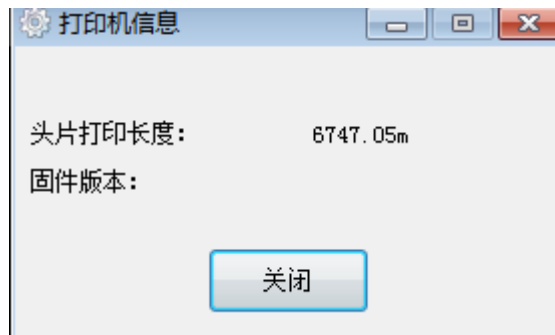


若连接失败则显示如下：



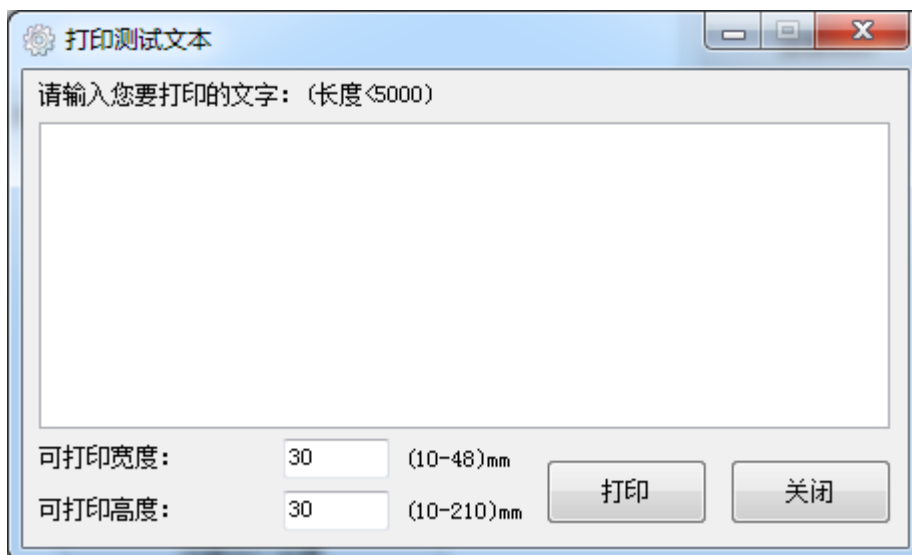
注意：请先将打印机连接电源，根据您购买的打印机，选择其中一种接口连接到电脑。具体的连接方法请参考接口连接。当连接失败时，请检查连接是否正确或者端口是否相匹配。（当使用 USB 连接时，最好确保只有一台打印机连接电脑）

- 点击“打印机信息”，显示本机信息。（因连接的打印机而异）



打印测试文本

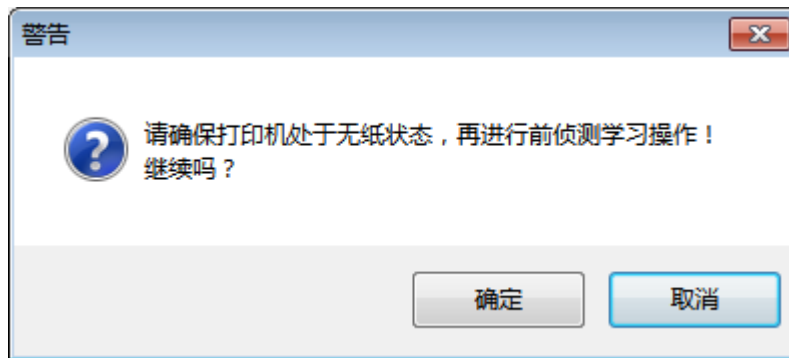
- 点击“打印测试文本”，输入要打印的文字，设置打印的范围（可打印宽度和高度）后，点击“打印”，打印机开始打印测试文本。



注意：右下角语言选项要根据输入的文字进行勾选。（例如：输入内容为简体中文，语言勾选为简体中文，打印机按照设置选项打印出输入的文字；如果勾选其他语言，打印机不打印该文本）

前侦测学习

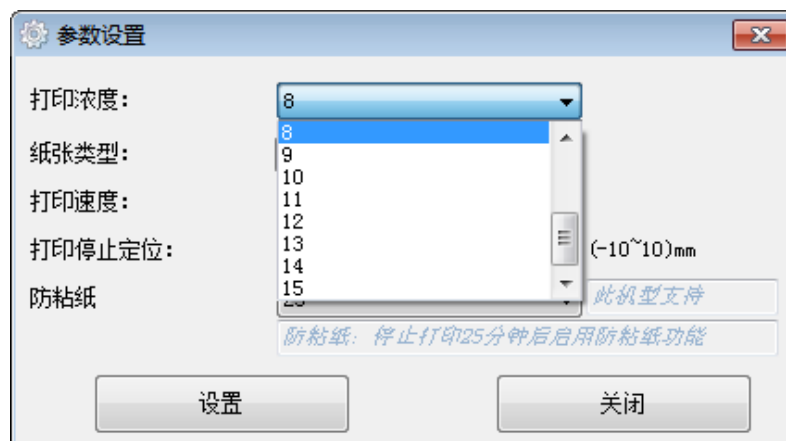
打印之前可通过此传感器获取到有纸和无纸的状态，从而判断打印机此时是否有纸。如果判断到无纸，打印机就会报警，此时无法进行打印动作；如果判断到有纸，打印机就会进入打印就绪状态，此时可以进行打印。



●点击“参数设置”。

设置打印浓度

(可选范围：0~15)：



设置纸张类型

(可选范围：缝标，连续纸，黑标)：



设置打印速度

(可选范围：6~9)：



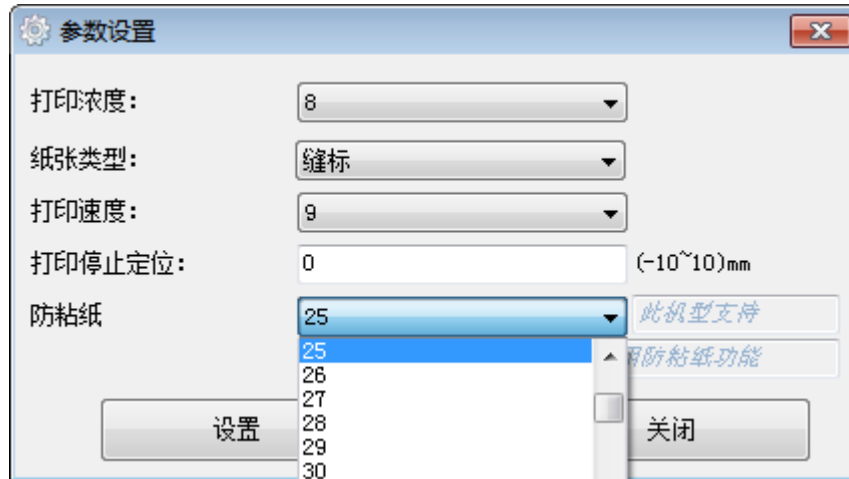
定位设置

(可选范围：-10~10mm)：



防粘纸设置

长时间工作后停止打印，头片温度高，余温会吸附纸张，导致纸张会粘到加热的头片上。开启防止粘纸功能后可以使打印机在停止 M 分钟后，要继续进行打印，打印机会进行回退后再继续打印。

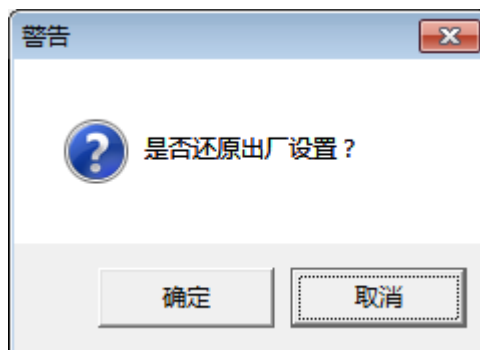


● 点击“设置”保存以上所有设置。



还原出厂设置

点击“还原出厂设置”，点击“确定”，则打印机还原出厂设置；点击“取消”，则取消该指令。



第 6 章 Windows 驱动安装使用说明

6.1 驱动介绍

本驱动适用于以下操作系统:

- Microsoft Windows 10 (32 bit/64 bit)
- Microsoft Windows 8 (32 bit/64 bit)
- Microsoft Windows 7 SP1 (32 bit/64 bit)
- Microsoft Windows Vista SP2 (32 bit/64 bit)
- Microsoft Windows XP Professional SP3 (32 bit)
- Microsoft Windows Server 2012(64 bit)
- Microsoft Windows Server 2008 R2
- Microsoft Windows Server 2008 SP2(32 bit/64 bit)
- Microsoft Windows Server 2003 R2 SP2(32 bit/64 bit)

6.2 程序准备

前往至官网（www.v8.hpert.com）下载 Windows 驱动程序安装包。

如：HPRT V8/V8BT Label Printer Driver-v-2.7.2.3

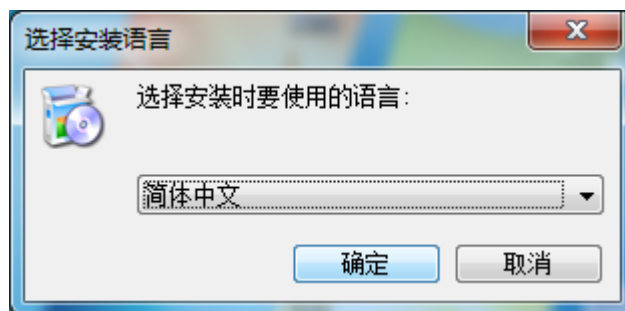
6.3 驱动安装



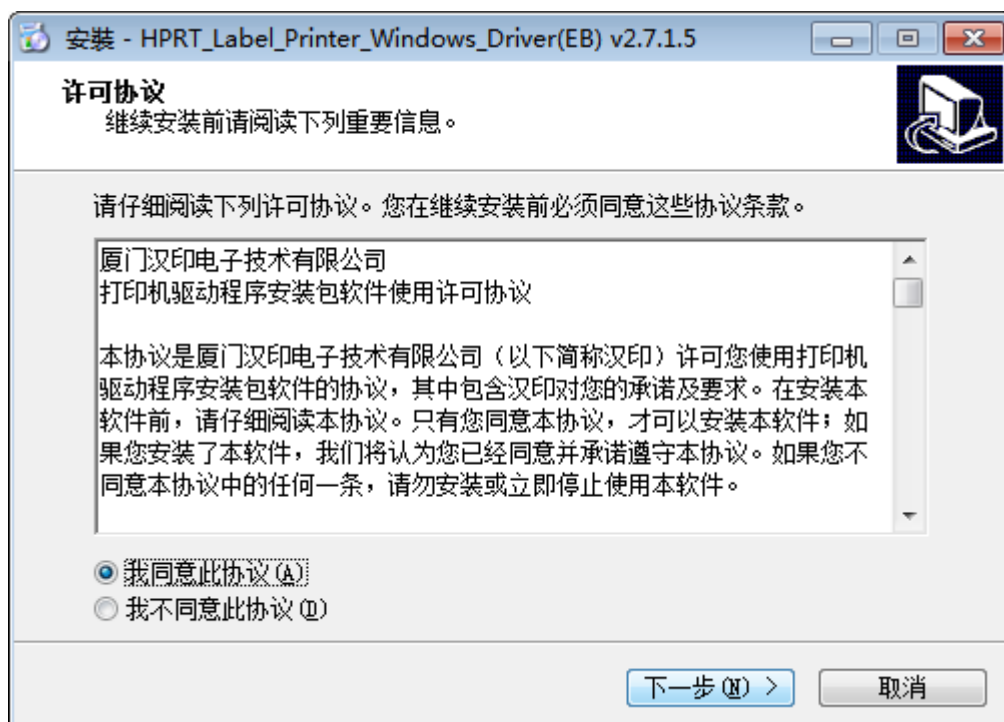
注意：

- 以下屏幕可能随您电脑上的操作系统而有所不同。以下示例基于 Windows 7 操作系统。
- 安装前建议先关闭相关的安全防护软件，以免影响驱动的安装。
- 以下操作以 V8 为例，其他机型相关操作参见 V8。

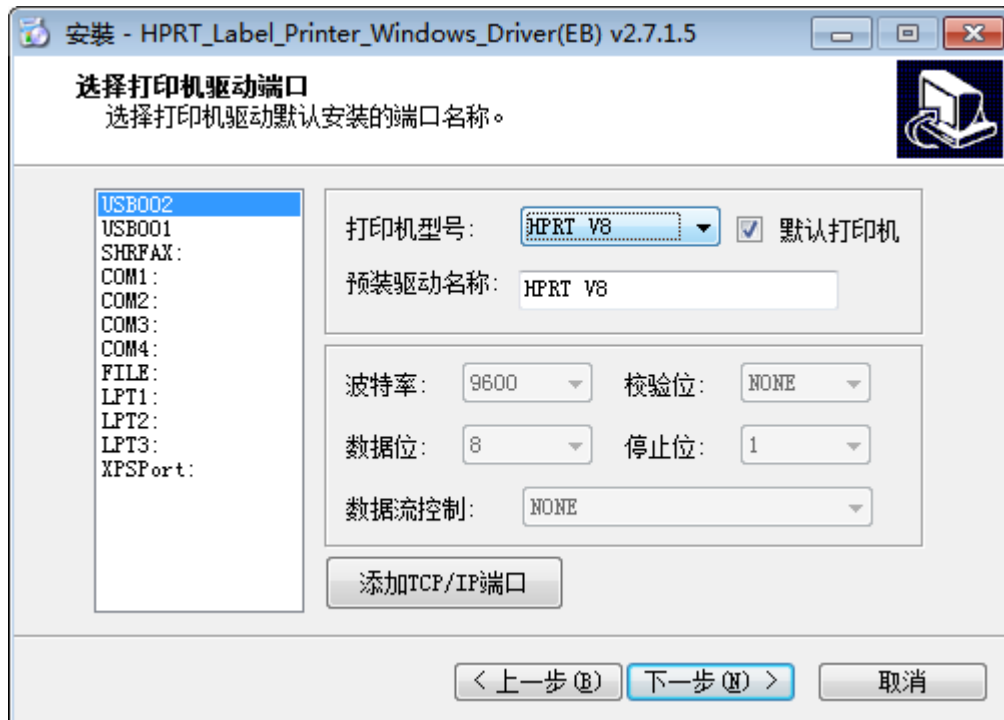
1. 选择一个端口，连接打印机至电脑。
2. 开启打印机，查看是否连接成功。
3. 双击 Windows 驱动程序安装软件。
4. 选择语言，点击“确定”。




5. 点击“我同意此协议”，再点击“下一页”。



6.选择型号，点击“下一步”。

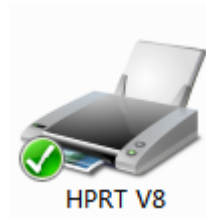



 注意：连接打印机通信接口至电脑，可自动检测安装（以连接 USB 端口为例）。

7.点击“完成”。



8.在“开始” → “设备和打印机” 中可以看到打印机图标。



 **注意：** 如果已通过选择端口安装好驱动，当用 USB 连接电脑时都会自动生成一个 USB 端口的驱动。

6.4 驱动使用

打印首选项

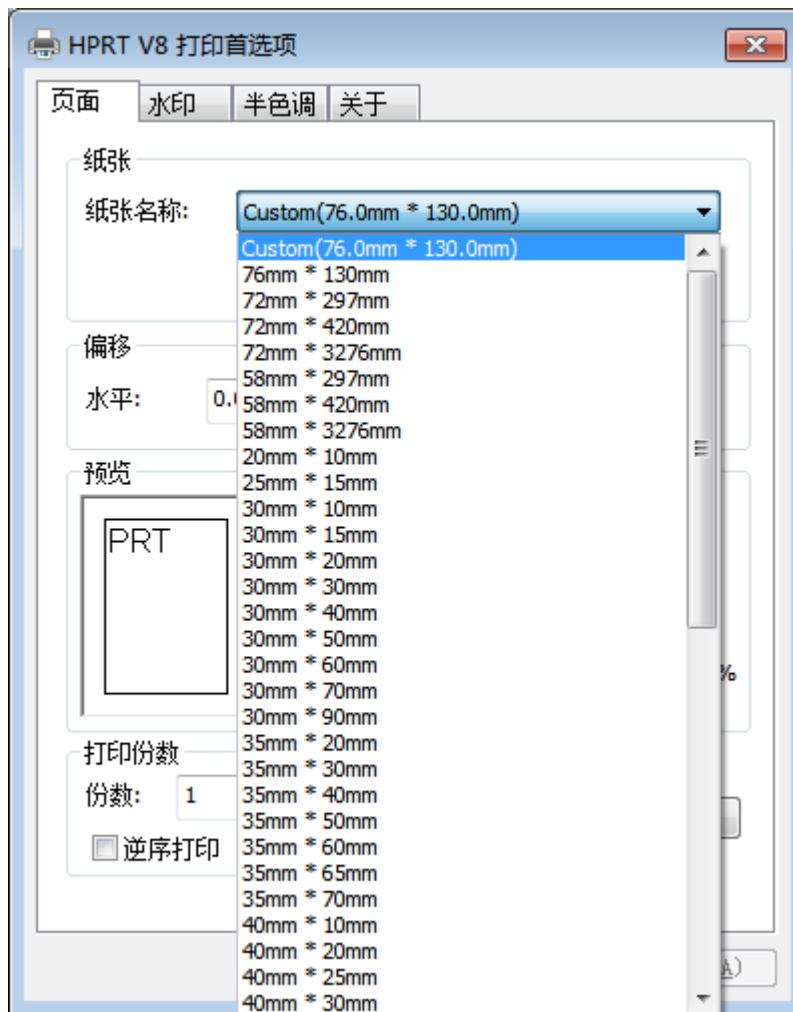
1. 点击“开始” → “设备和打印机”，右键单击打印机图标，选择“打印首选项”。



2.在“页面”选项卡中可以对纸张、偏移、效果等进行设置。



- 点击“纸张名称”，选择纸卷规格。



- 点击“纸张管理”，新建纸卷。



- 设置“水平”或“垂直”，编辑偏移效果。

纸张

纸张名称: Custom(76.0mm * 130.0mm) 纸张管理

偏移

水平: 0.1 mm 垂直: 0.0 mm

- 选择“旋转”或“效果”，左边预览。

预览

旋转

效果

比例: 100 %

- 输入选择打印份数。

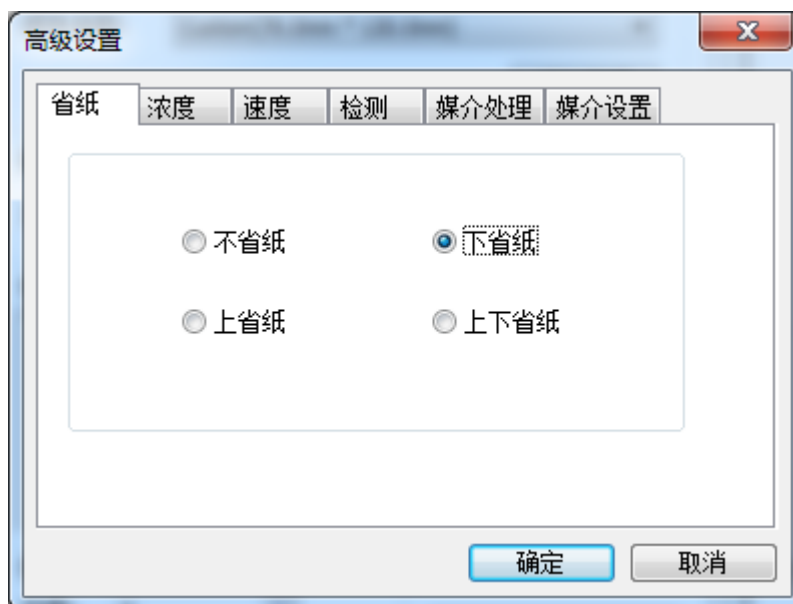
打印份数

份数: 3 高级设置

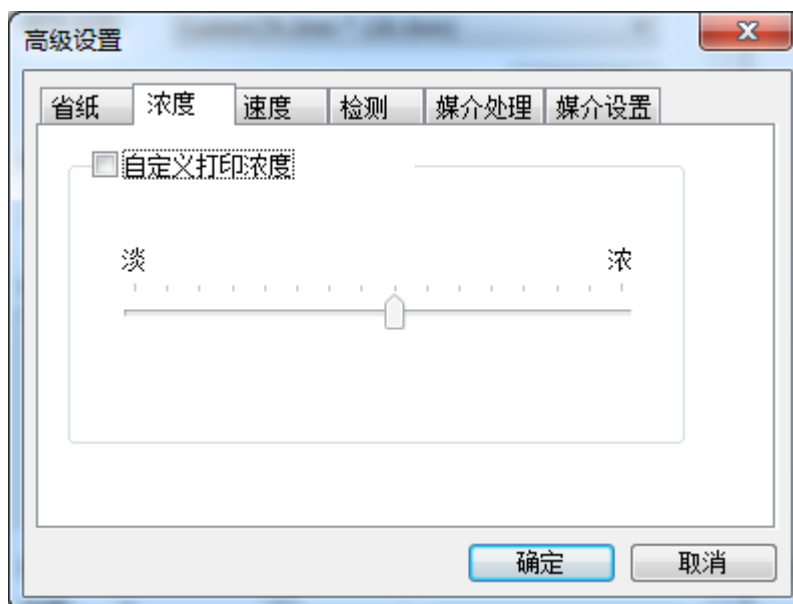
逆序打印

●选择“高级设置”。

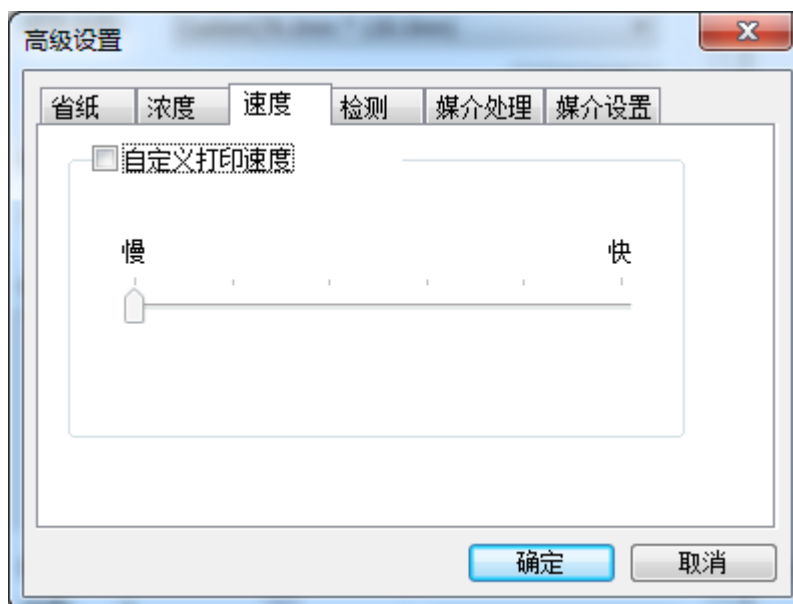
设置省纸模式：



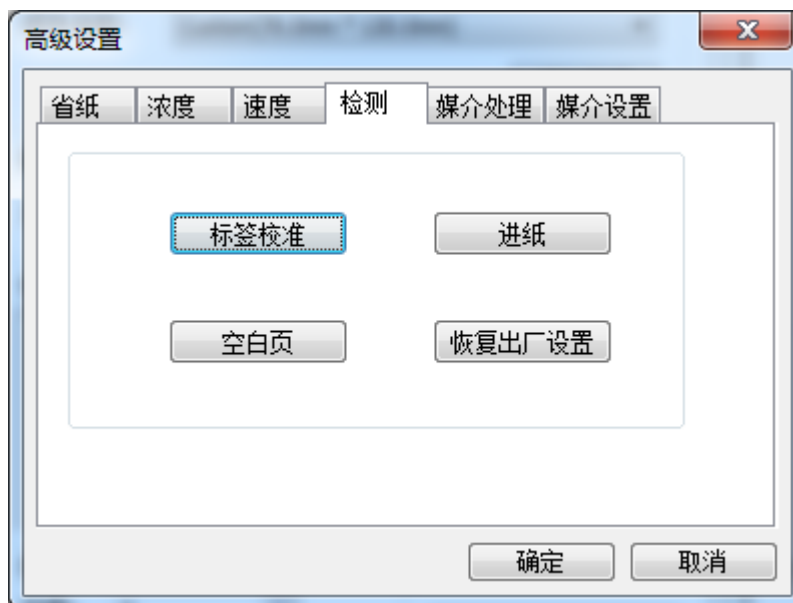
设置浓度：



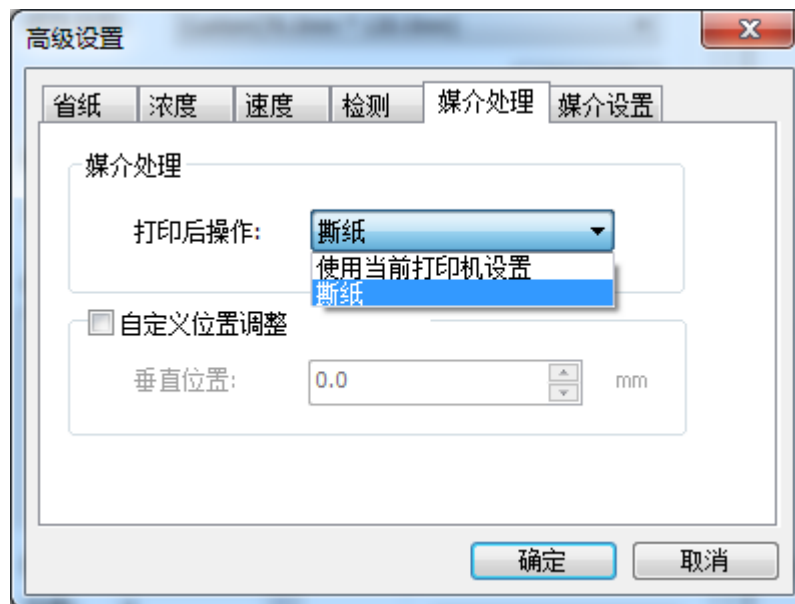
设置速度：



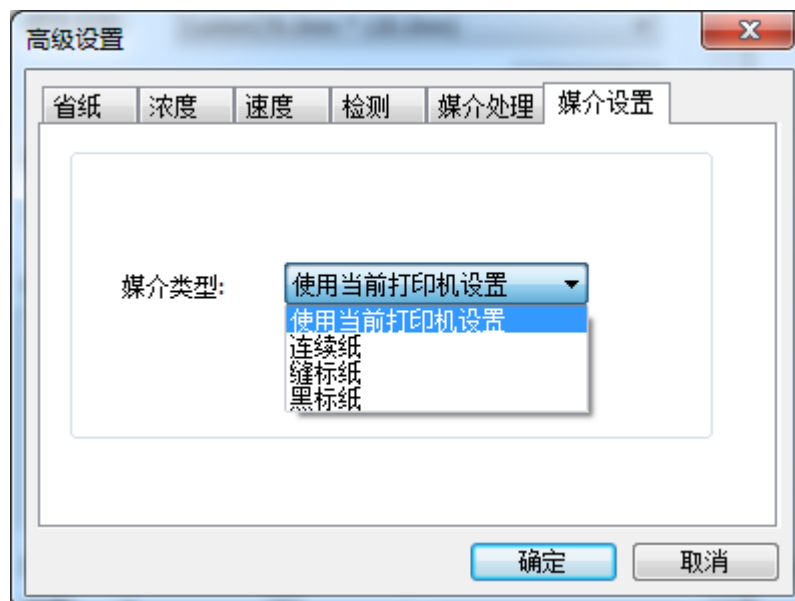
设置检测：



媒介处理:



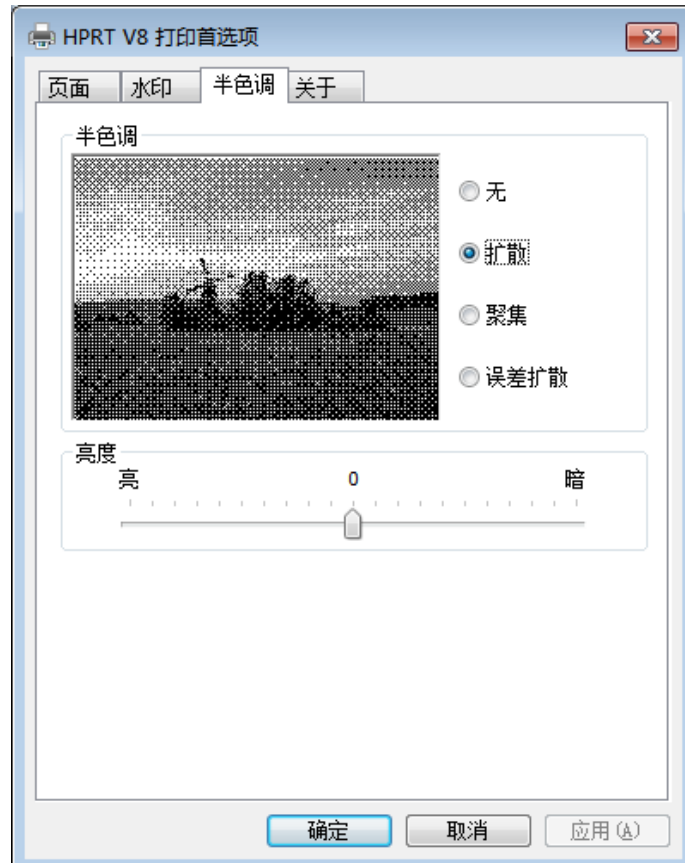
媒介设置:



2.设置“水印”（建议使用 BMP 格式文件）。



3.点击“半色调”。



●设置半色调模式：

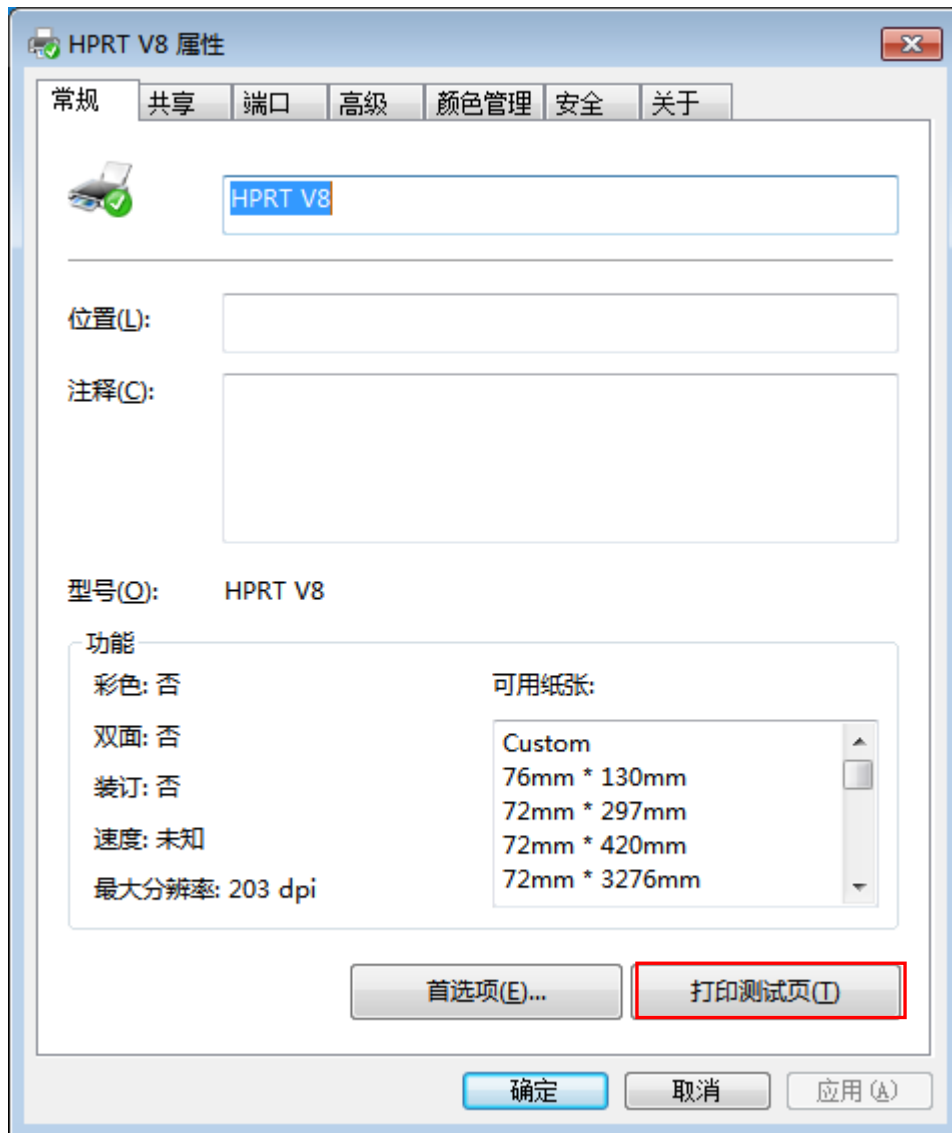


打印机属性

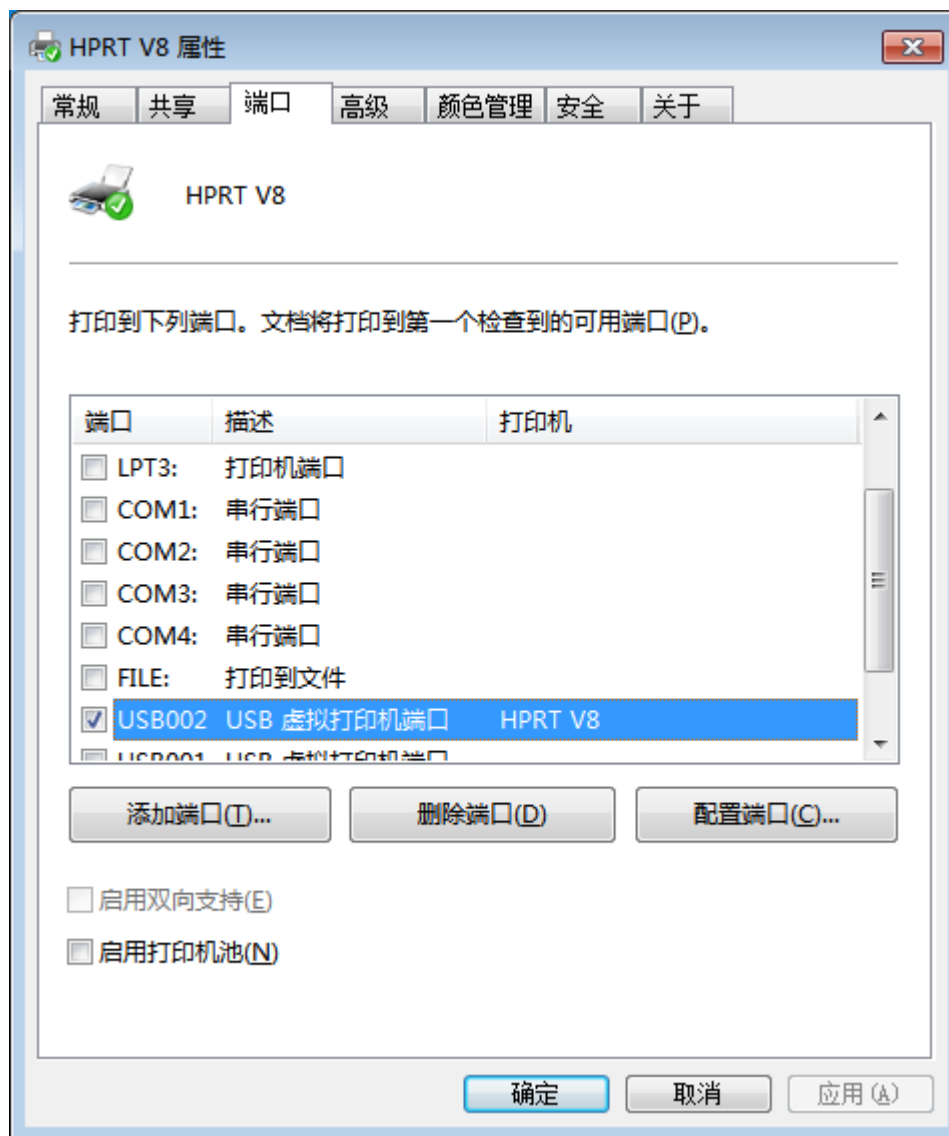
1. 点击“开始” → “设备和打印机”，右键单击打印机图标，选择“打印机属性”。



2.选择“常规”，点击“打印测试页”，打印机开始打印当前的配置。



3. 点击“端口”，选择所需端口类型。

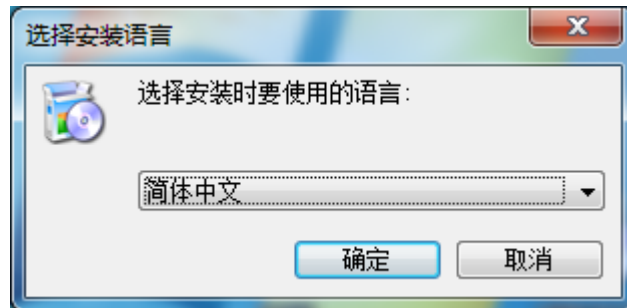


4. 点击“高级”，设置打印机可使用时间。

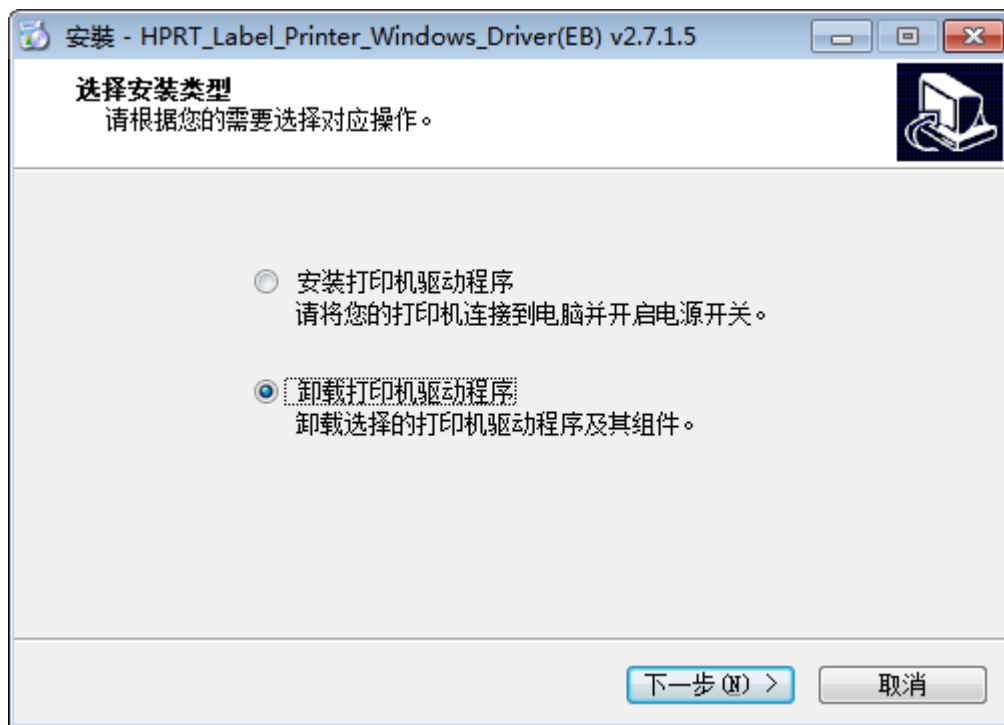


6.5 卸载驱动

1. 双击驱动，点击“确定”。



2. 选择“卸载驱动”，点击“下一步”。



3.勾选“HPRT V8”，点击“下一步”即可卸载。

