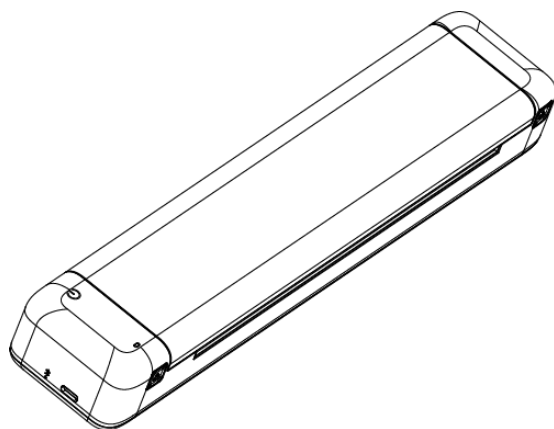


便携打印机

MT800Q

用户手册



(Rev.1.2)

厦门汉印电子技术有限公司

地址：厦门市湖里区高崎南十二路艾德航空工业园 8 号楼 5 楼

电话：400-806-9290

网址：www.hpert.com.cn



在线微信客服
(保修/售后/技术支持)

声明

本手册内容未经同意不得随意更改，厦门汉印电子技术有限公司保留在技术、零部件、软件和硬件上变更产品的权利。用户如果需要与产品有关的进一步信息，可与厦门汉印电子技术有限公司联系。未经公司的书面许可，本手册的任何章节不得以任何形式、通过任何手段进行复制或传送。

警告、注意



警告 必须遵守，以免伤害人体，损坏设备。



注意 给出了打印机操作的重要信息及提示。

特别提醒：

尊敬的用户，感谢您选择并购买我司产品，为了保障您的售后服务权益，请认真填写产品保修卡，未填写保修卡的，本司将不提供售后保修服务。

因产品的持续改进，故手册中所述的机种规格、配件及程序以实机为准，如有变更，恕不另行通知。

目录

1. 产品简介.....	1
1.1 简介.....	1
1.2 主要特点.....	1
1.3 开箱清单.....	1
1.4 外观及组件.....	2
2. 产品规格.....	3
2.1 打印机参数.....	3
2.2 介质规格.....	4
2.3 碳带规格.....	4
2.4 产品尺寸.....	4
3. 打印机的安装和使用.....	5
3.1 开启上盖.....	5
3.2 安装碳带组.....	5
3.3 安装纸张.....	6
3.4 移除纸张.....	7
3.5 打印操作.....	7
3.5.1 移动端.....	7
3.5.2 电脑端.....	8
3.6 休眠模式.....	8
4. 部分组件说明.....	9
4.1 按键.....	9
4.2 指示灯与蜂鸣器.....	10
5. 故障处理.....	12
5.1 打印机不工作.....	12
5.2 打印过程出现的问题.....	12
6. 清洁打印机.....	13
6.1 清洁打印头.....	13
6.2 清洁传感器、胶辊和纸张路径.....	13
7. WINDOWS 驱动程序说明.....	14
7.1 操作系统.....	14
7.2 程序准备.....	14
7.3 驱动的安装.....	15
7.4 驱动的设置.....	18
7.4.1 打印机首选项.....	18
7.4.2 其他设置.....	28
7.5 驱动的卸载.....	32
8. 设置工具应用说明.....	34
8.1 操作系统.....	34
8.2 工具准备.....	34
8.3 使用设置工具.....	35

8.3.1 添加打印机.....	36
8.3.2 修改打印机.....	38
8.3.3 删除打印机.....	40
8.3.4 连接测试.....	41
8.3.5 功能.....	42
8.4 固件更新.....	44
9. 官网软件下载流程.....	46

安全须知

在使用打印机之前，请仔细阅读本章内容！



使用注意事项

1. 打印机不可浸入水中，也不要将其长时间暴露在雨中，否则可能导致打印机损坏。
2. 打印过程中不得打开上盖，否则可能导致打印机工作不正常。
3. 虽然打印机可以在 0°C 到 40°C 稳定工作，但过高的环境温度（高于 40°C）或过低的环境温度（低于 0°C）会导致打印质量降低。
4. 过高的环境湿度（85% 相对湿度以上）或过低的环境湿度（20% 相对湿度以下）会导致打印质量降低。
5. 使用劣质的打印纸或存放时间过长的打印纸可能造成打印质量降低，甚至损坏打印机。
6. 打印时或刚打印结束时不要开启上盖，用手或身体的任何部位接触打印机芯，以免过高的温度导致烫伤。



存放注意事项

1. 打印机需存放在温度在 -20°C 到 50°C、相对湿度在 5% 到 90% 的环境中。
 2. 普通热敏打印纸的存放时间较短，如果要打印需长期保存的单据，请选用长效热敏打印纸。
 3. 打印纸不要放在高温或阳光直射的地方储存，请放在避光的地方保存。
-
-



电池安全注意事项

在使用产品前务必仔细阅读用户手册。忽视以下说明可能会导致电池过热、燃烧、爆炸、损坏和/或性能及产品寿命降低。

- 1.本打印机只能使用本公司提供的专用电池，不要随意拆机更换非官方电池，否则可能引起产品损坏，电池漏液、起火甚至爆炸。
 - 2.不要让水、海水等进入或漏入电池内部。如果电池内部的安全装置烧坏，电池的任何充电可能会造成异常电流和/或电压，引起异常化学反应，然后也许会导致电池过热、点燃和/或爆炸。
 - 3.不要在火炉附近等高温场所使用或放置电池。过度受热可能会对树脂外壳和/或隔热材料造成损坏，从而引起电池内部短路，然后也许会导致电池过热、燃烧和/或爆炸。
 - 4.当充电时，使用专用 USB Type-C 数据线。在该要求未包括的条件下（高温、高压/强电流、使用修改的充电器等）充电可能会造成过度电池充电及异常电流和/或电压，引起异常化学反应，然后也许会导致电池过热、点燃和/或爆炸。
 - 5.不要加热电池或把电池放入火中。这样做可能会熔化隔热材料并/或损坏安全装置或安全设备，使电溶液点燃，导致电池过热、燃烧和/或爆炸。
 - 6.不要投掷电池或使电池受到重击。如果电池内部的安全装置烧坏，电池的任何充电可能会造成异常电流和/或电压，引起异常化学反应，然后也许会导致电池过热、点燃和/或爆炸。
 - 7.电池中的液体具有腐蚀性，如果操作不慎导致电池漏液并将液体粘到皮肤或衣物上，请立即用清水洗掉，如不慎进入眼睛内，请立即用大量清水彻底冲洗眼睛并去看医生。
-
-

其它注意事项

尽管我们在编写本手册时十分谨慎仔细，但出现一些错误或疏忽仍是难免的。如有人因使用本手册的信息而遭受损失，厦门汉印电子技术有限公司不负任何责任。对于用户或第三方因不遵循或者忽视厦门汉印电子技术有限公司提供的操作、维护信息及说明，而造成产品损坏、故障或误用，以及在未经授权的情况下对产品进行改动、维修或修改引起的损害、损失、费用或支出，厦门汉印电子技术有限公司及其分支机构不负有法律责任。对于因使用假冒的厦门汉印电子技术有限公司选配件、部件或者未经授权的产品而造成的损害或问题，厦门汉印电子技术有限公司不负任何法律责任。

1.WEEE (废弃电子电气设备)



本产品上所示的该标志及文字表明：相应物品在使用完后不应与其它家庭垃圾一起丢弃。如果不对废物处理进行控制可能会对环境或人类健康造成伤害，为了防止这种现象发生，请将带有该标志的物品与其它种类的废物分开，认真负责地将其回收，从而促进物质资源的持续再利用。关于在何地以及如何才能以环保方式回收这些物品的详细步骤，家庭用户应当联系出售该产品的零售商或者当地政府。商业用户应当联系供应商，并核对采购合同中的条款和条件。本产品不应与其它商业垃圾一起处理。

1. 产品简介

1.1 简介

MT800Q 是汉印商务便携式打印机，可直接打印 A4 复写纸，让便携办公成为一种现实与潮流。随时随地，延伸工作与生活的宽度，并支持专用碳带 RFID 识别功能，数据容量大，安全性高，使用寿命长，选择 MT800Q，不仅仅是一种态度，还能拓展商务的深度。

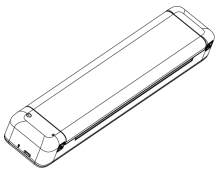
1.2 主要特点

1. 轻便小巧，A4 打印
2. 大容量电池，续航持久
3. 人性化设计，耗材易换
4. 高可靠性，使用更放心
5. 多种连接方式，使用更省心

1.3 开箱清单

打印机装有如下配件。

如果以下配件损坏或丢失，请联系您购买此产品的经销商。



打印机



碳带组



USB Type-C 数据线



使用说明书

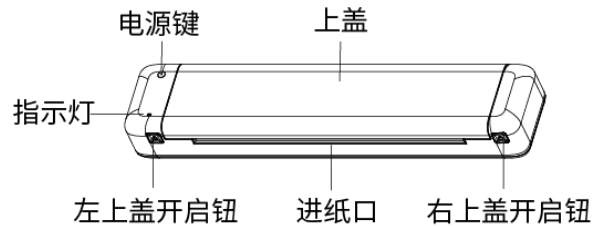


注意：

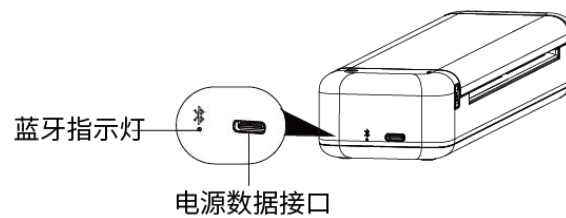
- 1) 箱内实际内容以出货清单为准。
- 2) 碳带组内置于打印机内。
- 3) 碳带使用环境：温度 5°C~35°C；湿度 20%~85%RH
- 4) 碳带存储环境：温度 -5°C~45°C；湿度 20%~85%RH

1.4 外观及组件

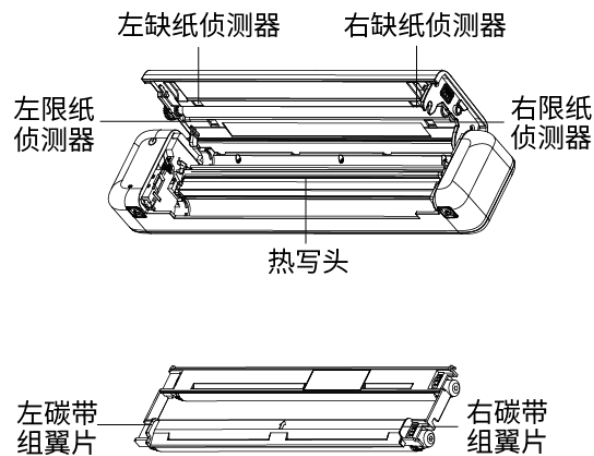
● 前视



● 左视



● 内视



注意:

缺纸侦测器和限纸侦测器: 侦测有无纸张和侦测进纸过程纸张是否发生偏差。

2. 产品规格

2.1 打印机参数

表 2-1 产品参数

参数		规格
打印规格	打印方式	直接热敏/热转印
	最大打印速度	MAX.15 毫米每秒
	有效打印宽度	198 毫米
	打印浓度	3 阶可调
	打印协议	点阵位图打印
打印介质规格	类型	热敏传真纸, A4 复印纸
	宽度	210 毫米
	厚度	60-90 微米
	碳带规格	宽 215mm, 长 14m, 直径 14.5mm
传感器配置		开盖侦测、缺纸侦测、进纸定位侦测、纸偏侦测、碳带侦测、头片温度侦测
通讯接口	标配	USB Type C (支持 USB 充电)
		蓝牙 4.0 (厂商安装)
电池规格	类型	可充电锂电池
	电压	7.4V
	容量	2000mAh
电气参数	输入	交流 100~240 伏特, 50/61 赫兹
	输出	直流 5 伏特, 2 安培
可靠性	热写头寿命	50 公里
存储器	内存	8MB
	闪存	2MB
外观尺寸 (长×宽×高, 毫米)		310.5×63.5×40.73
重量		含碳带 766g, 不含碳带 694g
安全规范		CCC, CE, MFI

2.2 介质规格

纸张类型	纸张宽度	纸张厚度
热敏传真纸	210mm	60-90 微米
A4 复印纸	210mm	60-90 微米

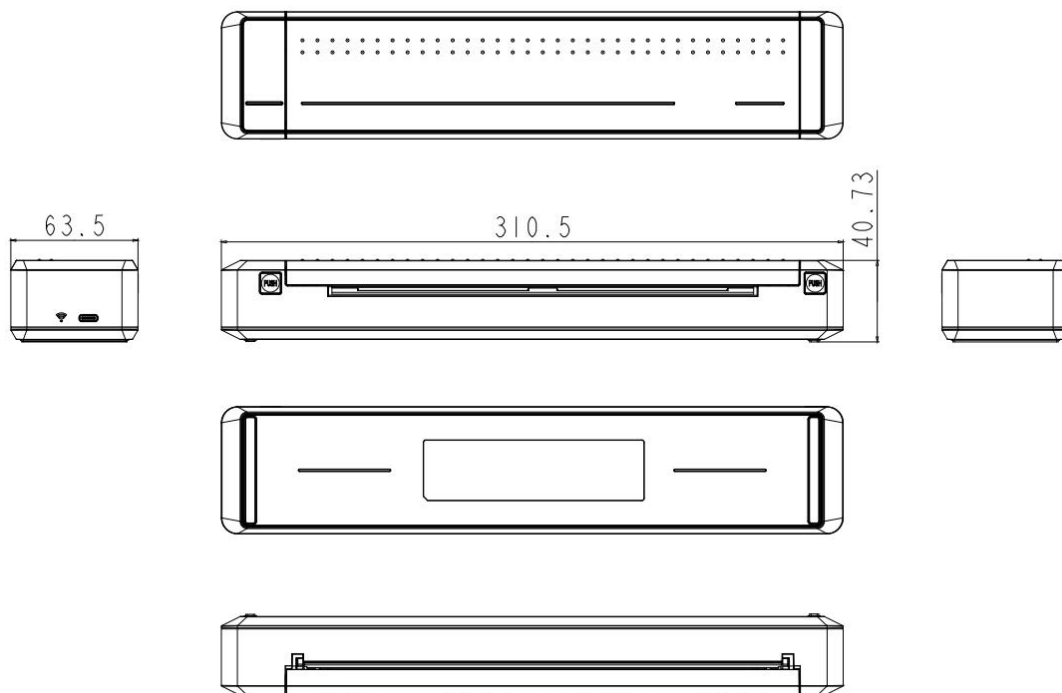
2.3 碳带规格

碳带	规格
宽度	215mm
长度	14m
直径	14.5mm

2.4 产品尺寸

·尺寸: 310.5(L)×63.5(W)×40.73(H)mm

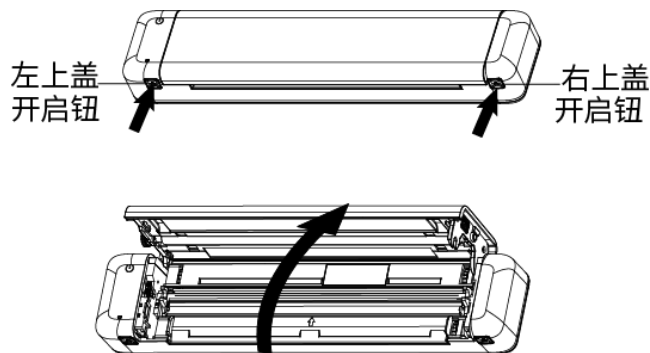
·重量: 766g (含碳带)



3. 打印机的安装和使用

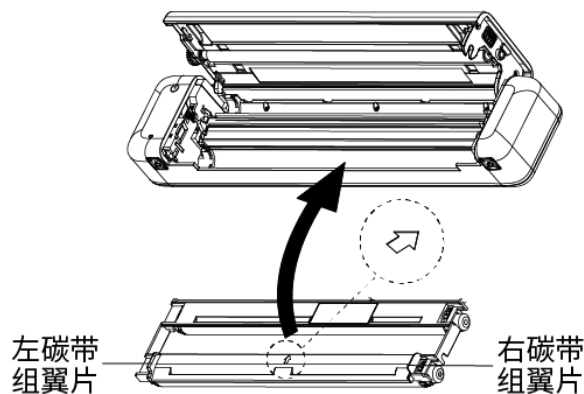
3.1 开启上盖

1. 双手同时按下左右上盖开启钮[PUSH]，向上掀开上盖。



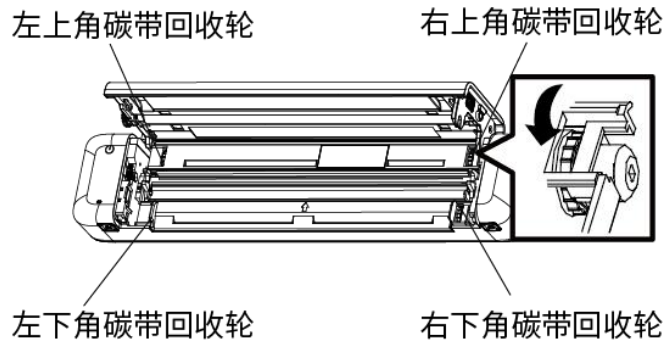
3.2 安装碳带组

1. 双手捏住左右碳带组翼片，对准打印机安装孔，向下压入碳带组。

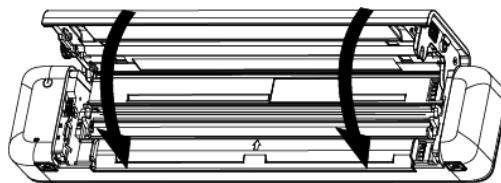


注意：安装碳带时，请将碳带组上的箭头方向对准打印机进行安装，以免安装错误。

2. 双手同时按住左上角与右下角（或者右上角与左下角）的碳带回收轮往中间转动，将碳带回卷平整。

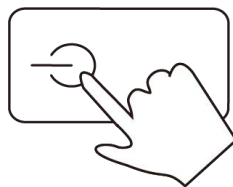


3. 双手同时向下压上盖两侧，直到听到“啪嗒”声。

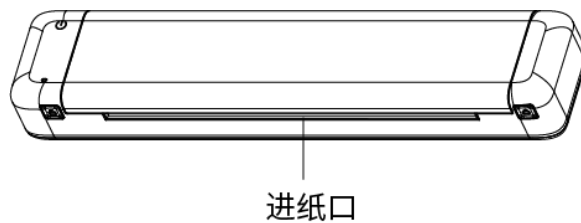


3.3 安装纸张

1. 安装碳带组后，长触电源键 3 秒，打印机开机后松开按键。



2. 将单张 A4 纸平行放入打印机进纸口，当打印机侦测到纸张时会自动进纸一定距离，停止进纸后，若蜂鸣器鸣叫一声，则说明定位正确，打印机准备就绪。

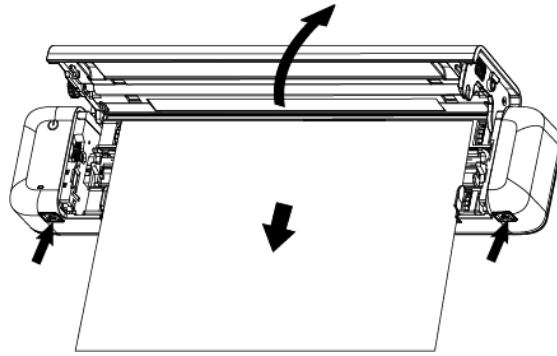


3.4 移除纸张



警告：不要强行抽出纸张，否则容易造成打印机损坏，请按以下操作移除介质。

1. 双手同时按下左右上盖开启钮[PUSH]，向上掀开上盖。
2. 移除纸张。



3.5 打印操作

请确保打印机开机并且已安装碳带组和纸张（可参照 3.2 和 3.3 的内容）。

3.5.1 移动端

1. 下载汉小印APP: 扫描下方二维码下载APP，或在应用商店搜索“汉小印”下载APP。



2. 连接打印机：

- 1) 打开手机蓝牙，选择打印机“MT800Q-XXXX”(XXXX为蓝牙地址后四位)；
- 2) 打开APP，点击右上角“设备管理”；
- 3) 选择“通过‘系统设置’连接”或“通过APP发现设备”，选择同一机型“MT800Q-XXXX”；
- 4) 连接成功。

3. 打印：

- 1) 手机上打开所要打印的文件，拷贝到“汉小印”；
- 2) 点击右上角的打印标志即可打印。

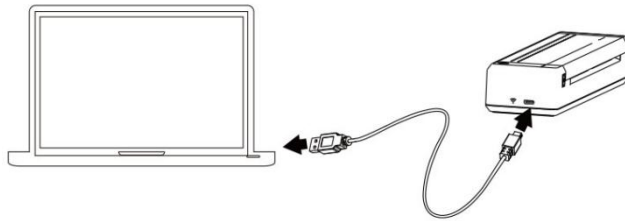
注：APP操作请以实际为准。

3.5.2 电脑端

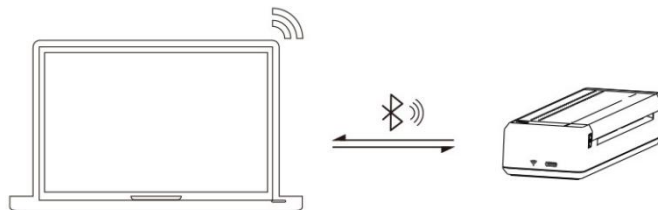
1. 将打印机连接至电脑：通过蓝牙/USB 连接电脑，安装打印机驱动进行打印。

驱动下载网址：<http://cn.hpert.com/XiaZai.html>

USB 连接



蓝牙连接



2. 驱动安装：请参考“7. WINDOWS 驱动程序说明”在电脑上安装MT800Q的打印驱动。

3. 打印：打开所要打印的文件，打印机设备选择“MT800Q”，点击打印即可。

3.6 休眠模式

为节省电量，延长使用时间，MT800Q 打印机采用了自动休眠及自动唤醒技术。打印机开机后，若 5 分钟内对打印机无任何操作，打印机将进入待机模式。特别注意，在蓝牙已连接的状态下，若打印机在 60 分钟内无任何操作将自动关机。

打印机进入待机模式后，耗电量将会大大降低，并且对用户的使用不产生任何影响，打印机在接收到打印数据时会自动唤醒，而不需要人工干预使其唤醒。

4. 部分组件说明

4.1 按键

1. 电源键

① 开机

关机状态下，长触电源键约 3 秒，打印机开机；

② 关机

开机状态下，长触电源键约 3 秒，打印机关机；

③ 打印自检页

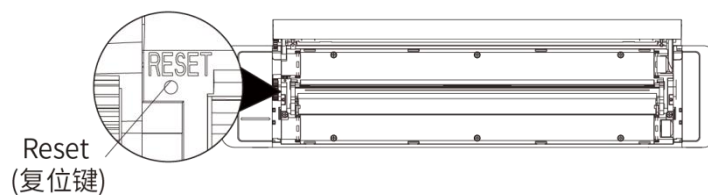
开机状态下，连续 3 次触摸电源键，打印机将打印自检页。

2. 开盖按键

同时按下左右上盖开启钮，可向上掀开上盖。

4. 复位按键

当按键异常无法响应或蓝牙无法连接时，请取出碳带，用牙签或别针轻按 Reset 键 2 秒，打印机将关闭，重启打印机即可。



4.2 指示灯与蜂鸣器

MT800Q 共有两个指示灯，分别为正面条形灯和侧面针孔灯。

1. 正面条形灯

正面条形灯侧重显示打印机本身的状态。状态分为以下四类：行为指示（红白绿色）、充电指示（绿色）、异常指示（红色）、打印指示（白色）。

① 异常状态

状态	指示灯（红色）	蜂鸣器
电压过低	快闪	“嘀-嘀-嘀-”
打印头温度过高	快闪	“嘀-嘀嘀-”
卡纸/装纸异常	慢闪	“嘀嘀嘀-”
打印机开盖	常亮	——
缺碳带（用尽）	慢闪	——

② 充电状态

状态	指示灯（绿色）
电量过低	快闪
打印机充电	常亮
开机状态下充满电	绿灯变为白灯
关机状态下充满电	熄灭
进入充电	常亮 3 秒

③ 打印状态

状态	指示灯（白色）
待机	常亮
唤醒打印机	常亮
打印中	慢闪

④行为状态

状态	指示灯（红绿白色）
操作开机	快闪一轮
固件升级	交替闪烁
操作关机	快闪一轮

2. 侧面针孔灯

侧面针孔灯为蓝色单色灯，侧重显示打印机的连接状态。

①连接状态

状态	指示灯（蓝色）
数据接收中	快闪
蓝牙未连接	熄灭
蓝牙连接中	常亮

5. 故障处理

打印机出现故障时，可参照本章内容进行相应的处理。如果仍然无法排除故障，请与代理商或厂家联系。

5.1 打印机不工作

问题	原因	解决方案
指示灯不亮，打印机不工作	打印机没电	请使用专用充电线充电
	打印机耗材不匹配	请立即更换耗材，使用官方耗材继续打印
	线路板损坏	请与代理商或厂家联系

5.2 打印过程出现的问题

问题	原因	解决方案
打印过程停止打印	电池电量过低	请使用专用充电线充电
打印过程发生卡纸	纸张在自动进纸时，发生偏离，造成卡纸	请打开上盖，取出卡纸，将纸张平行放入进纸口
打印时碳带被带出	打印前碳带发生松动	请将碳带回卷平整
打印字体缺失、有白线	碳带有褶皱、破损	请将碳带回卷平整、使用完好的碳带打印
	纸张不平整	请使用平整纸张打印
打印机无法自动吸纸	上盖未正常合盖	请检查上盖两侧均正常合盖到位

6. 清洁打印机

6.1 清洁打印头

灰尘、异物、粘性物质或其他粘连在打印头或打印机内的污染物可能会降低打印质量。脏污时请按以下方法清洁打印头。

※ 注意事项

1. 清洁前务必关闭打印机电源。
2. 打开打印机顶盖，取出碳带组。
3. 由于打印时，打印头会变得很热。因此，如果想要清洁打印头，请关闭打印机电源，并在开始前等待 2~3 分钟。
4. 使用清洁布擦拭打印头。清洁打印头时，注意不要触碰打印头的加热部分，以免打印头因静电等造成损坏。
5. 注意不要刮伤或损坏打印头。

6.2 清洁传感器、胶辊和纸张路径

※ 当打印质量或纸张检测性能下降时，清洁零部件。

1. 请打开打印机顶盖取出碳带组。
2. 使用干燥的棉布或棉棒擦去灰尘或异物。
3. 将棉布或棉棒浸上医用酒精，用其擦去粘性异物或其他污染物。
4. 清洁零部件后不要立刻使用打印机，等待酒精完全挥发（1 到 2 分钟），打印机完全干燥后方可使用。

7. WINDOWS 驱动程序说明

7.1 操作系统

本打印机的 Windows 驱动适用于以下操作系统:

- Microsoft Windows 10 (32 bit/64 bit)
- Microsoft Windows 8 (32 bit/64 bit)
- Microsoft Windows 7 SPI (32 bit/64 bit)
- Microsoft Windows Vista SP2 (32 bit/64 bit)
- Microsoft Windows XP Professional SP3 (32 bit)
- Microsoft Windows Server 2012(64 bit)

7.2 程序准备

驱动程序下载网址: <http://cn.hpert.com/XiaZai.html>

驱动文件命名为: HPRT Mobile Printer Driver vX.X.X.X.exe


如: HPRT Mobile Printer Driver v2.6.7.0.exe

7.3 驱动的安装



注意：

以下屏幕可能随您电脑上的操作系统而有所不同。以下示例是 Windows 7 操作系统。以 HPRT MT800Q 为例。

1. 双击 windows 驱动程序安装软件 。
2. 选择安装语言“简体中文”，点击“确定”。



3. 点击“我同意此协议”，点击“下一步”。



4. 点击“下一步”。



注意：如果打印机已经通过 USB 口连接电脑，只需点击“安装”，驱动会自动安装，否则按步骤 5 操作。

5. 选择匹配的机器型号和端口，点击“下一步”。



6. 点击“完成”，HPRT MT800Q 的打印机驱动成功安装。



7. 在“开始”→“设备和打印机”中可以看到“HPRT MT800Q”打印机图标。



7.4 驱动的设置

7.4.1 打印机首选项

1. 点击“开始”→“打印机和传真”，右键单击“HPRT MT800Q”，选择“打印机首选项”。



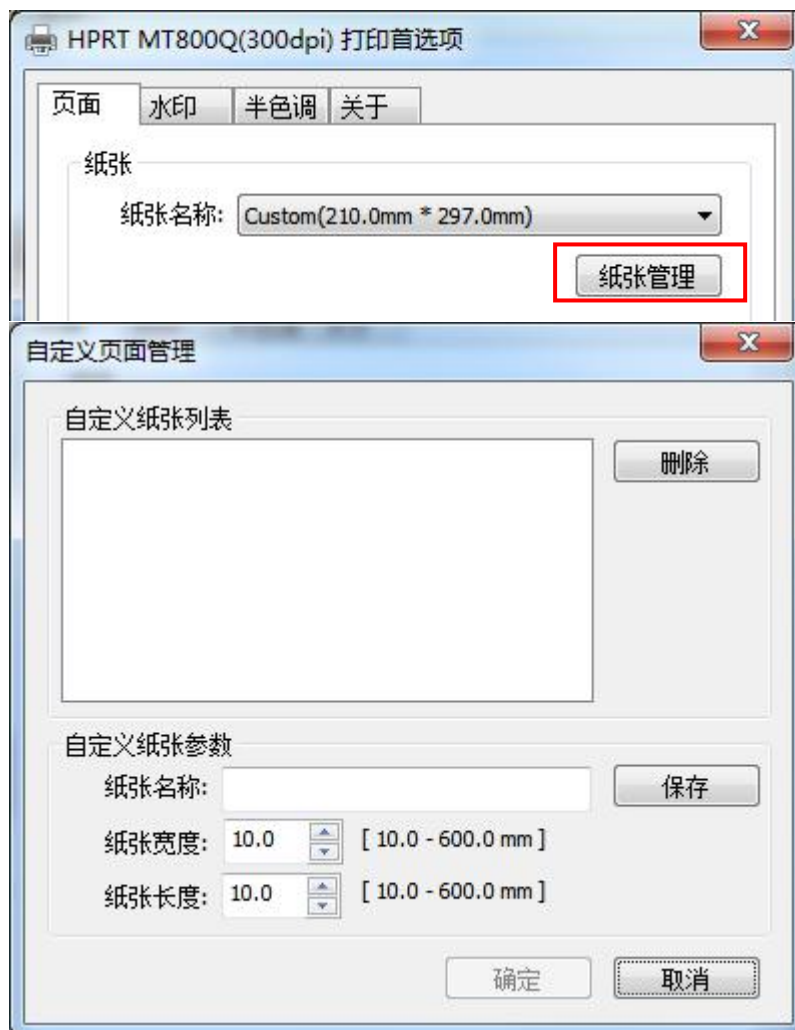
2. 在“页面”选项卡中可以对“纸张/方向/页序/打印份数”进行设置。



- 选择“纸张名称”。



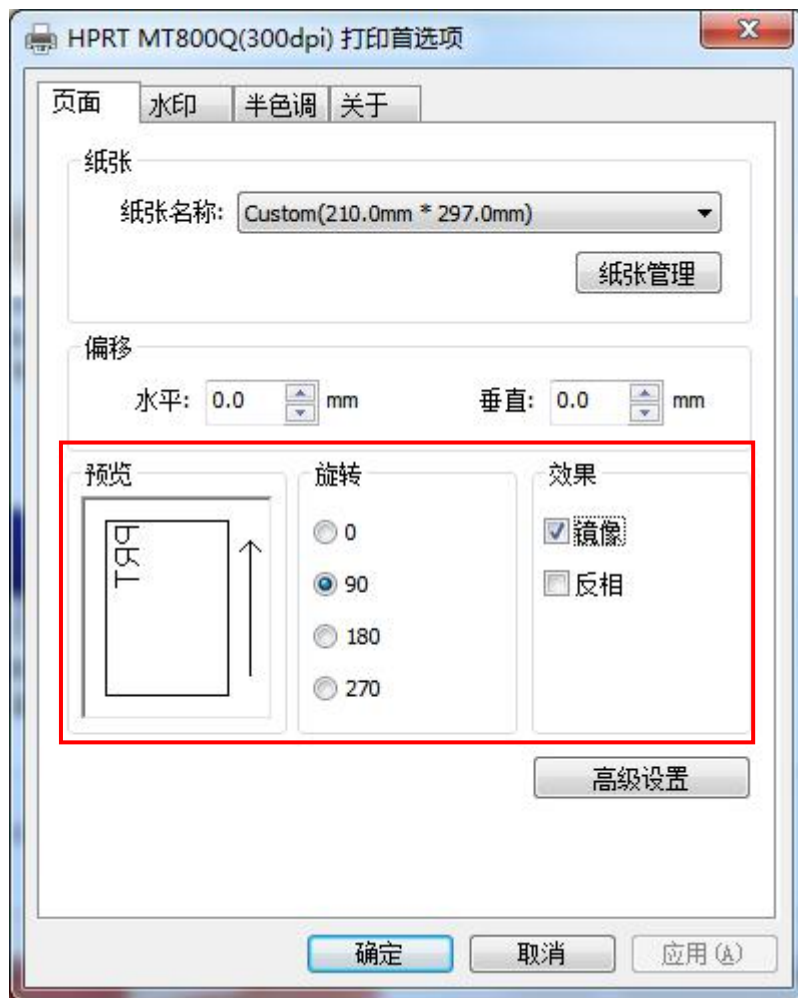
- 点击“纸张管理”，自定义纸张列表。



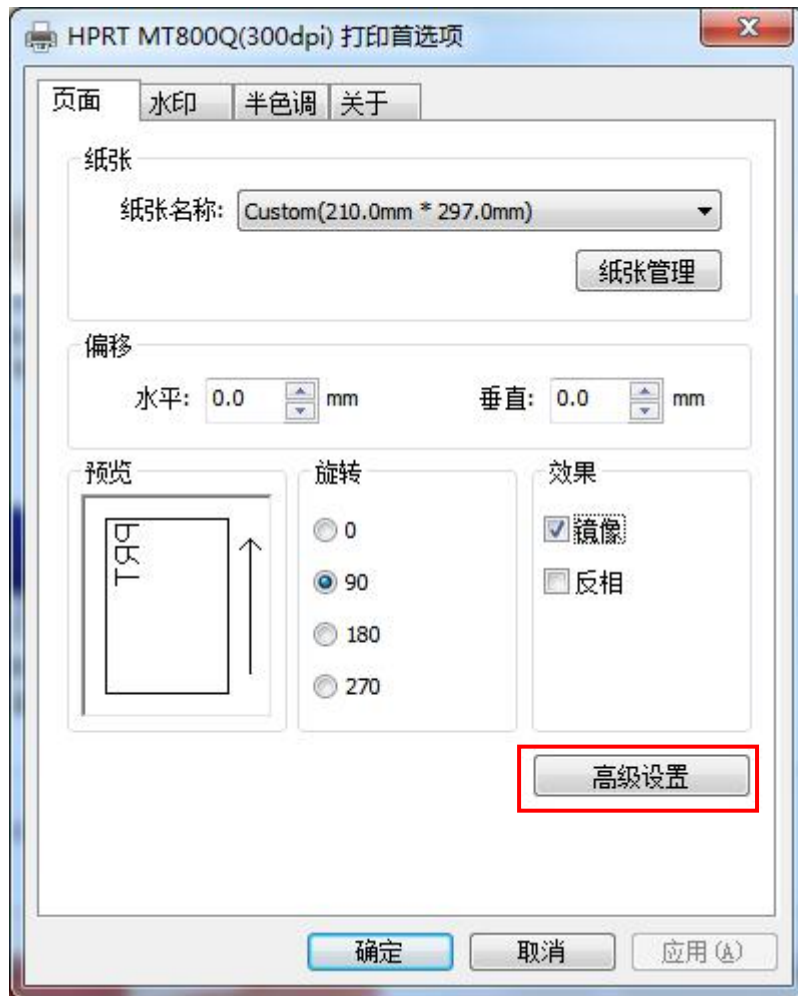
- 设置“水平”、“垂直”。



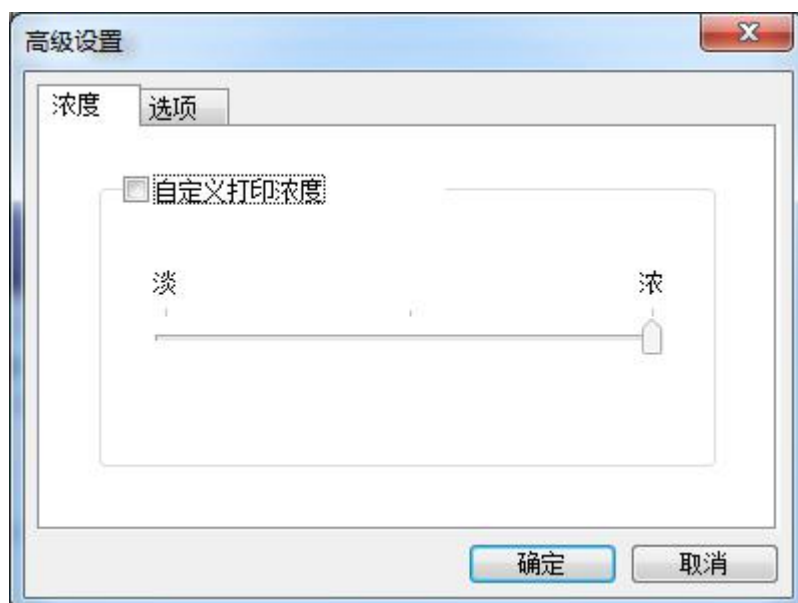
- 设置“旋转”、“效果”。



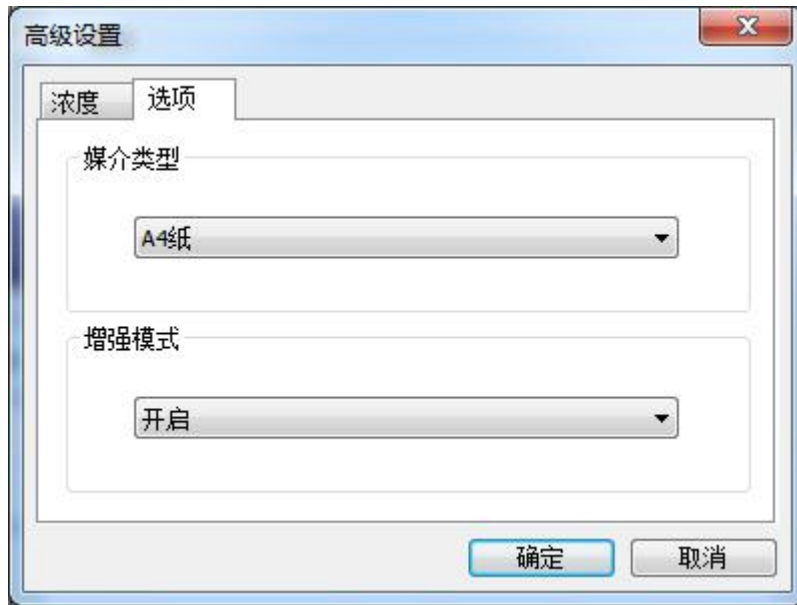
- 点击“高级设置”。



- 设置“浓度”。



- 设置“媒介类型”和“增强模式”。

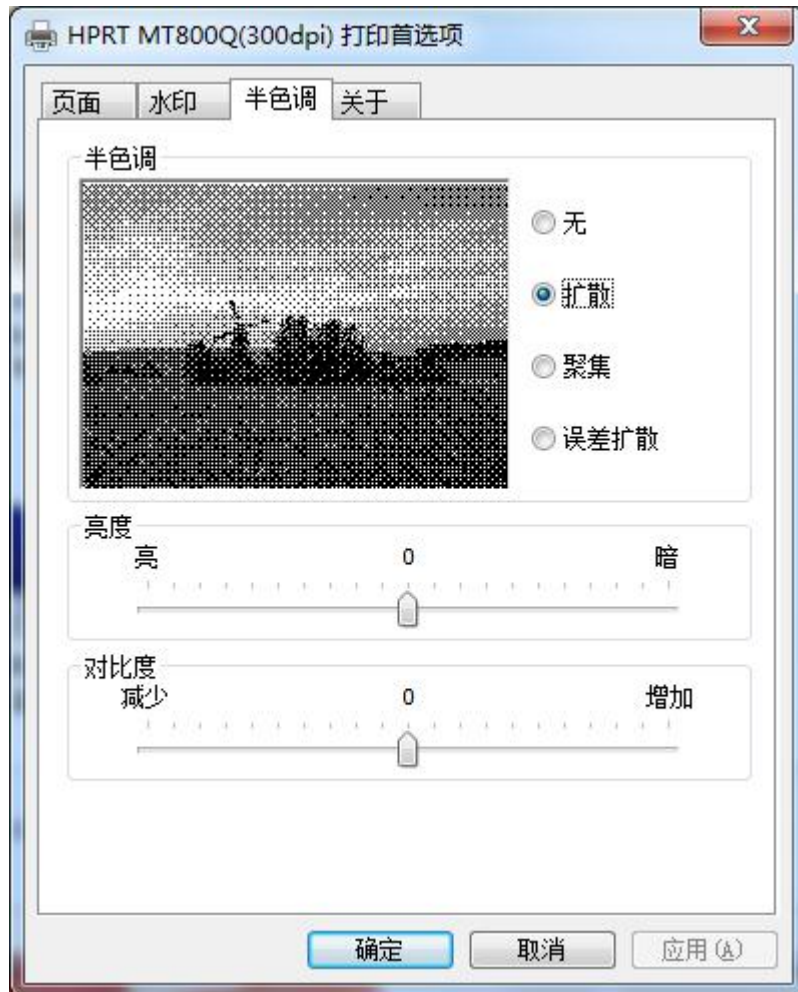


设置完成后，点击“确定”保存。

3. 在“水印”选项中对水印进行设置。点击“确定”保存。

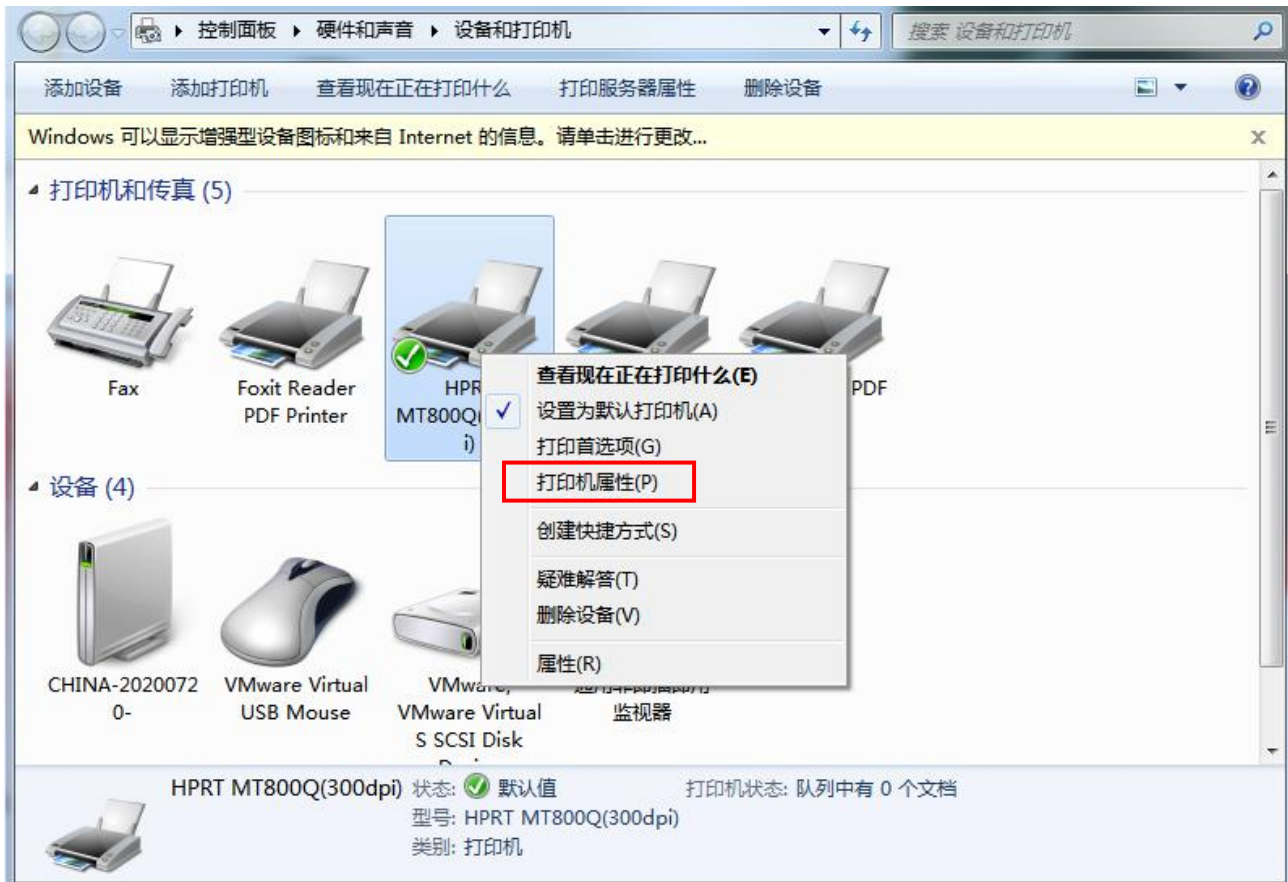


4. 点击“半色调”，进行设置。

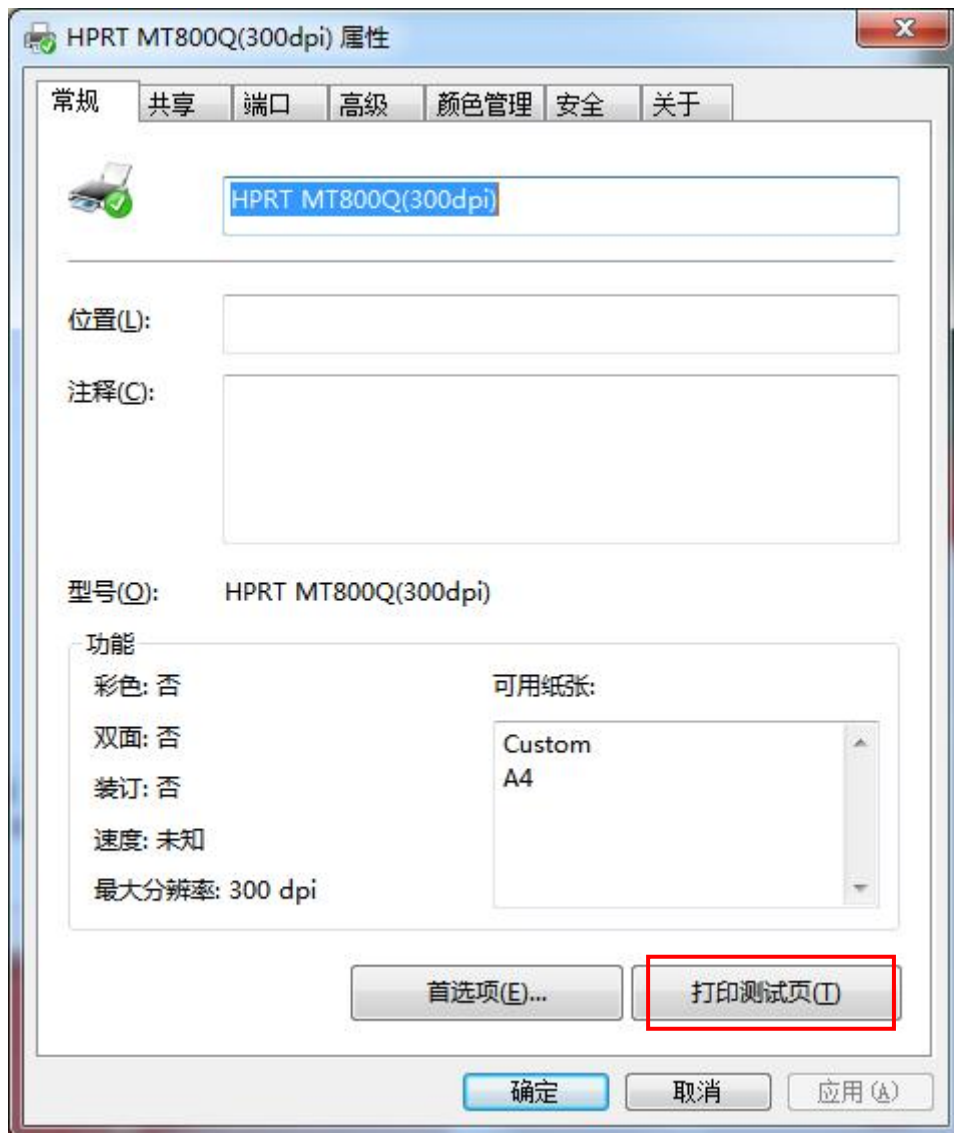


7.4.2 其他设置

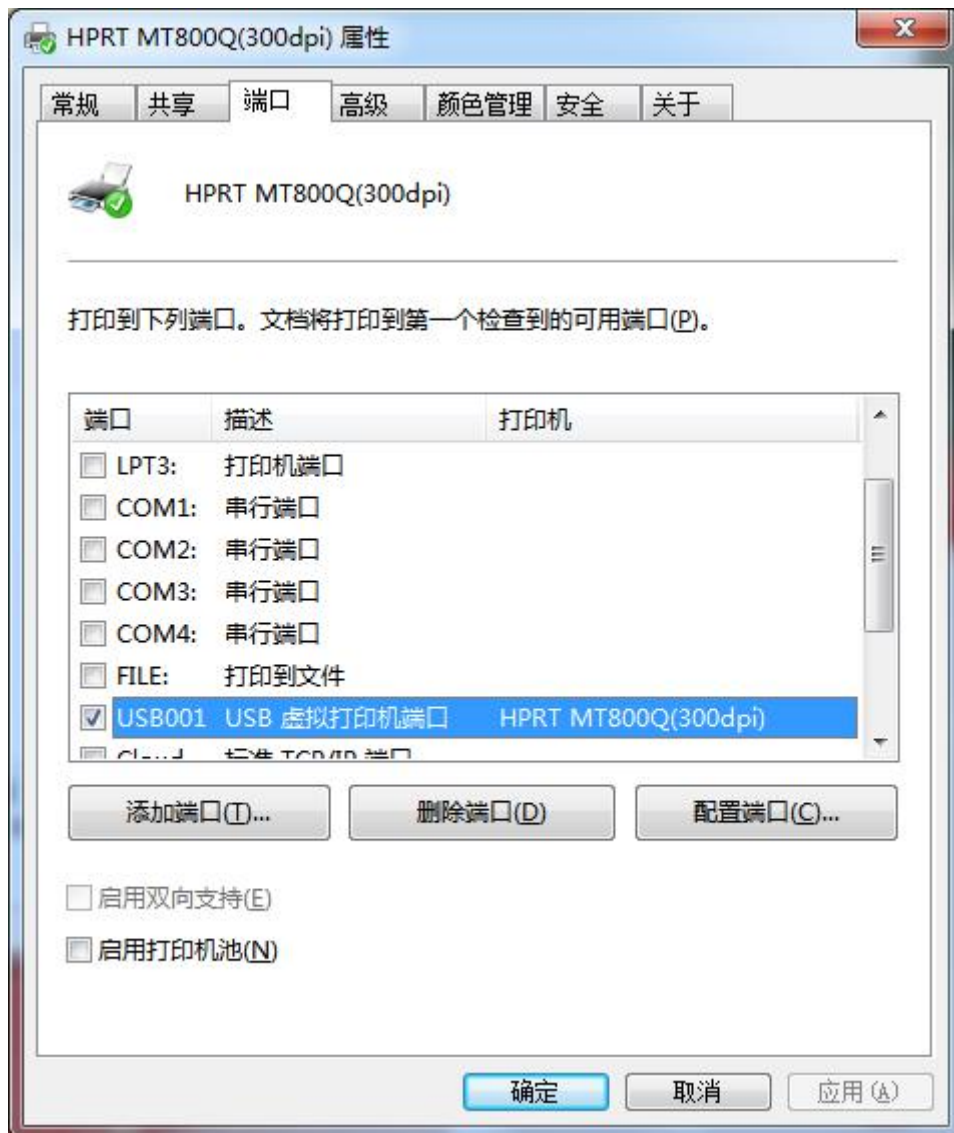
1. 点击“开始”→“设备和打印机”。右键单击“HPRT MT800Q”选择“打印机属性”。



2. 点击“常规”，打印测试页。




3. 设置打印机“端口”。



4. 点击“高级”，根据需要进行设置。

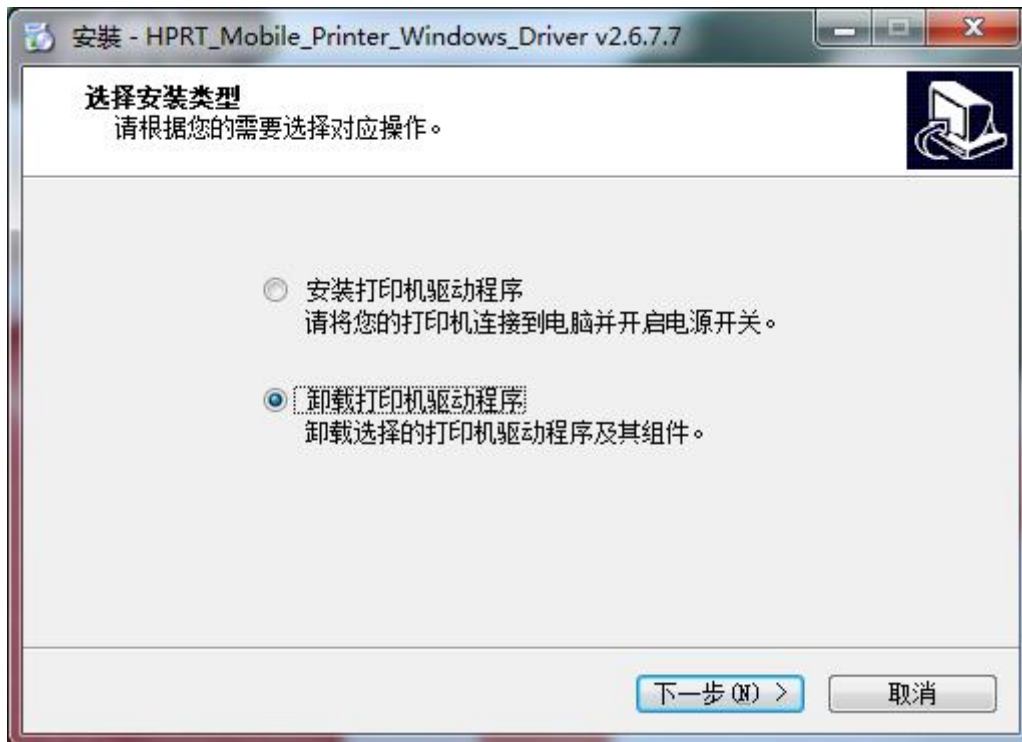


7.5 驱动的卸载

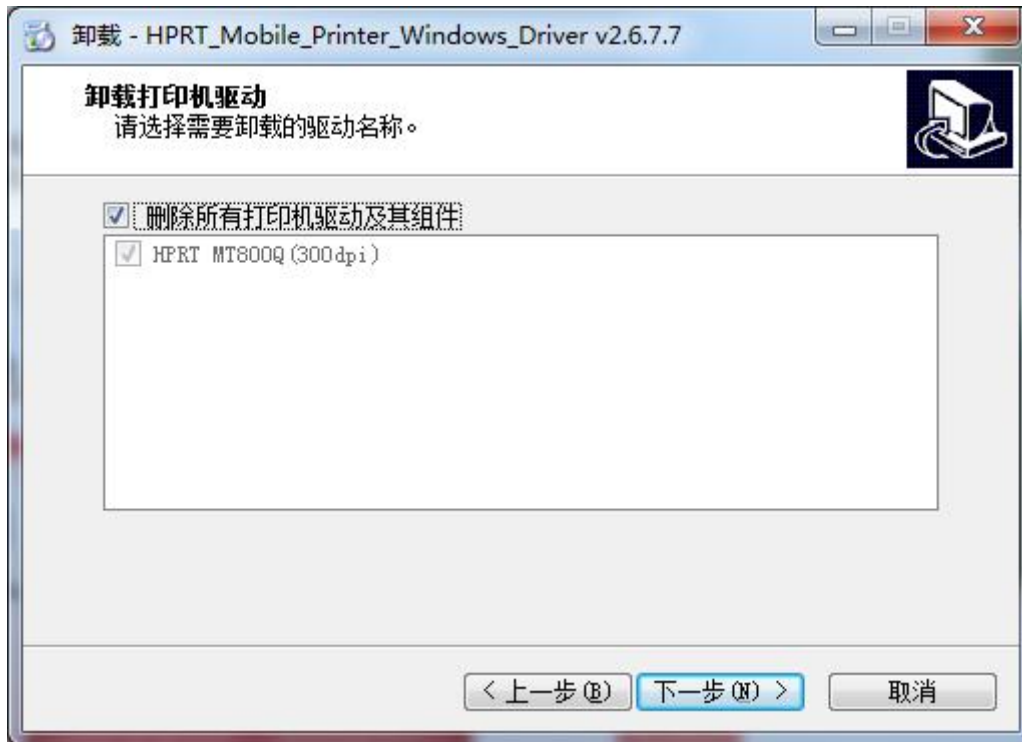
1. 双击 windows 驱动程序安装软件 。
2. 选择安装语言“简体中文”，点击“确定”。



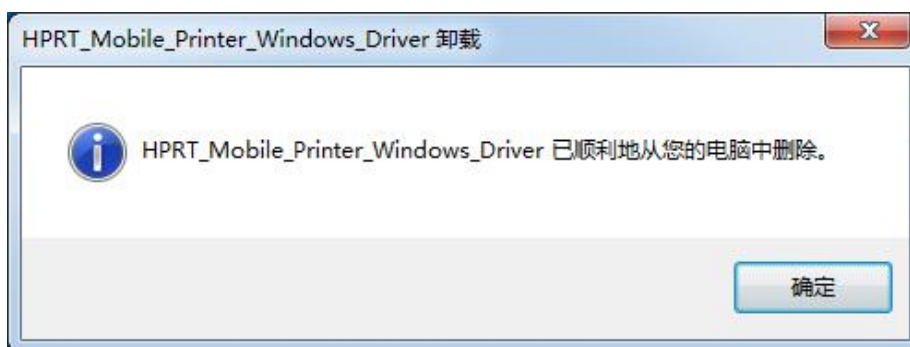
5. 选择“卸载打印机驱动程序”，点击“下一步”。



6. 勾选“删除所有打印机驱动及组件”，选中“HPRT MT800Q”，点击下一步。



7. 点击“是”即可成功卸载程序。



8. 设置工具应用说明

8.1 操作系统

设置工具适用于以下操作系统：

- Microsoft Windows 10 (32 bit/64 bit)
- Microsoft Windows 8 (32 bit/64 bit)
- Microsoft Windows 7 SP1 (32 bit/64 bit)
- Microsoft Windows Vista SP2 (32 bit/64 bit)
- Microsoft Windows XP Professional SP3 (32 bit)
- Microsoft Windows Server 2012(64 bit)

8.2 工具准备

打印机工具命名为：HPRTUtilityForMobile_Dealer VX.X.X.X


如：HPRTUtilityForMobile_Dealer V2.0.0.5

8.3 使用设置工具



注意：

以下屏幕可能随您电脑上的操作系统而有所不同，显示的打印机信息和功能因打印机而异。以 Windows 7 操作系统为例。

1. 将压缩包文件解压，打开文件夹，点击 ，打开打印机工具。



8.3.1 添加打印机

1. 点击“添加打印机”。



2. 选择正确的打印机型号和端口。然后点击“确定”。



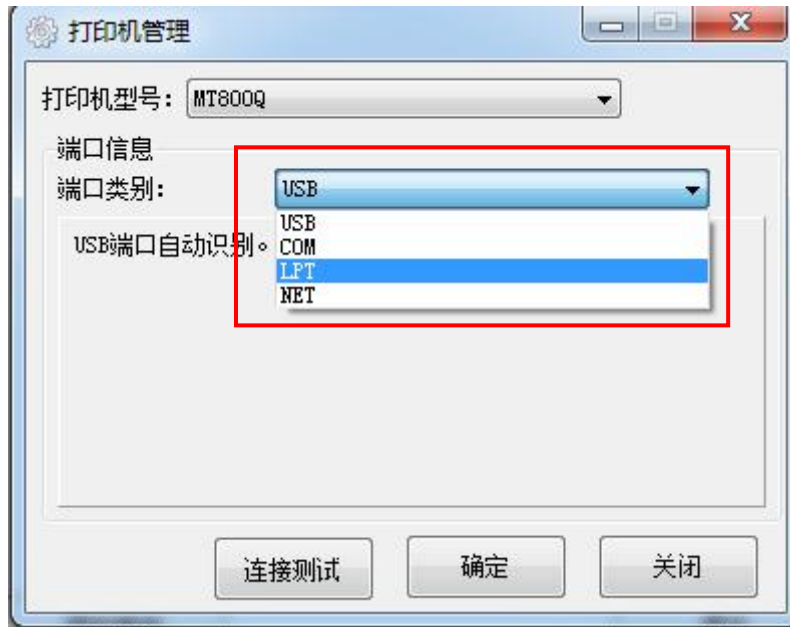
3. 完成添加打印机。

8.3.2 修改打印机

1. 选择需要修改的打印机。点击“修改打印机”。



2. 选择需要修改的打印机的型号和端口。然后点击“确定”。



3. 打印机修改成功。

8.3.3 删除打印机

1. 在列表中选择要删除的打印机，然后点击“删除打印机”。



2. 点击“确定”，完成删除打印机。



8.3.4 连接测试

1. 点击“连接测试”。如果连接成功，它将出现以下窗口。

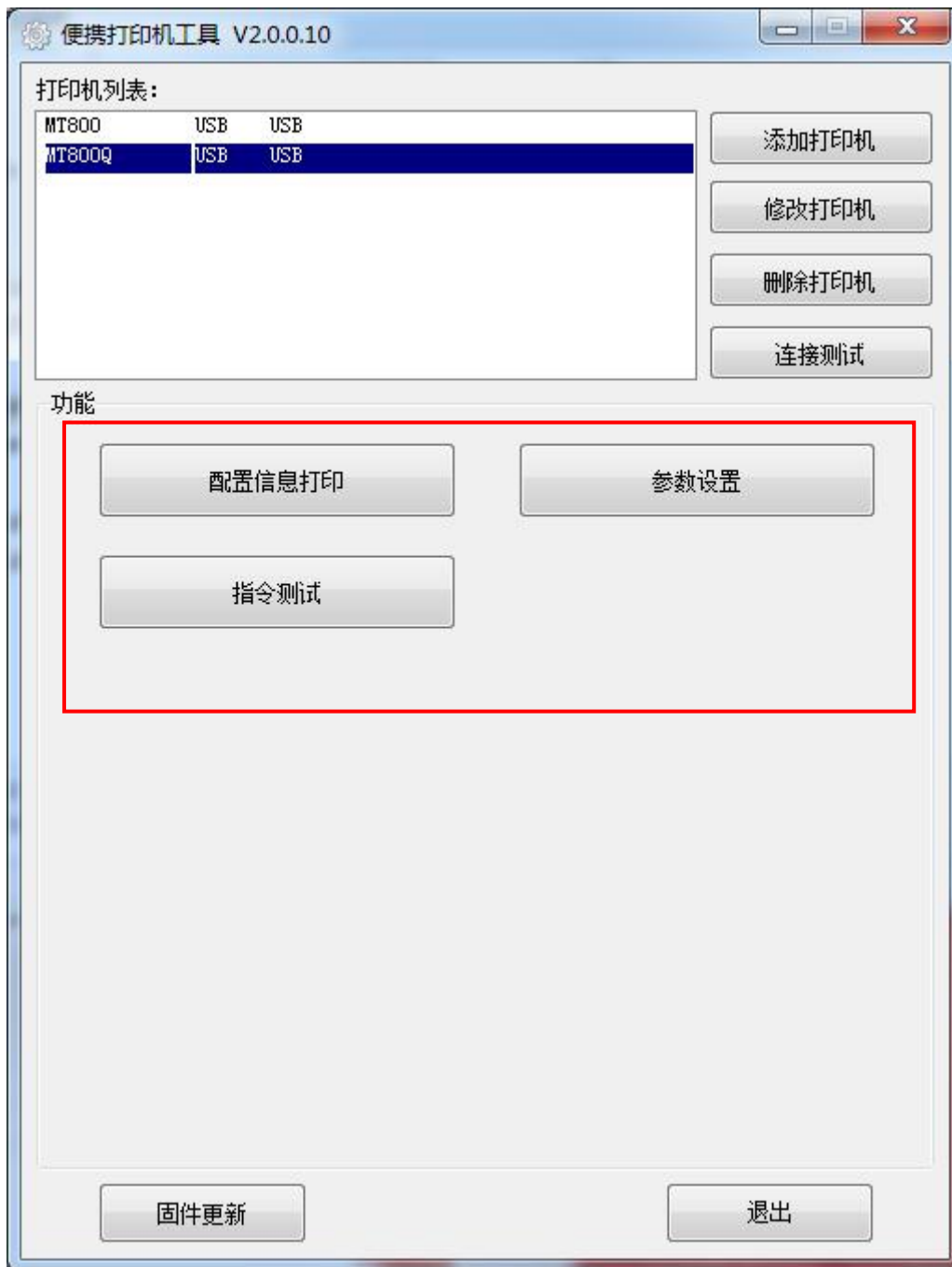


注意：

1. 确保打印机与计算机连接并上电。
2. 在使用以下功能之前，先进行“连接测试”。

8.3.5 功能

打印机工具包含以下功能。点击对应功能选项，打印机将执行相应的操作。

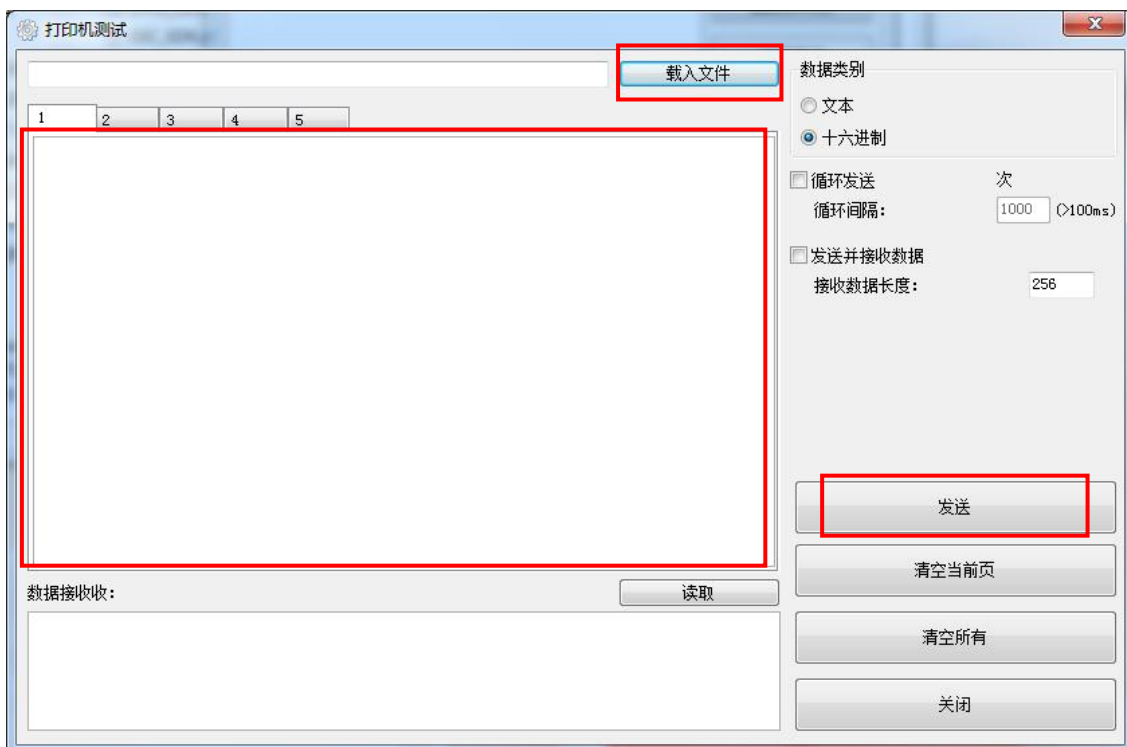


1. 配置信息打印：打印机将打印出自检页。
2. 参数设置：在参数设置选项卡中可以对蓝牙、关机等待时间、打印浓度进行设置。完成设置后，请重启打印机。



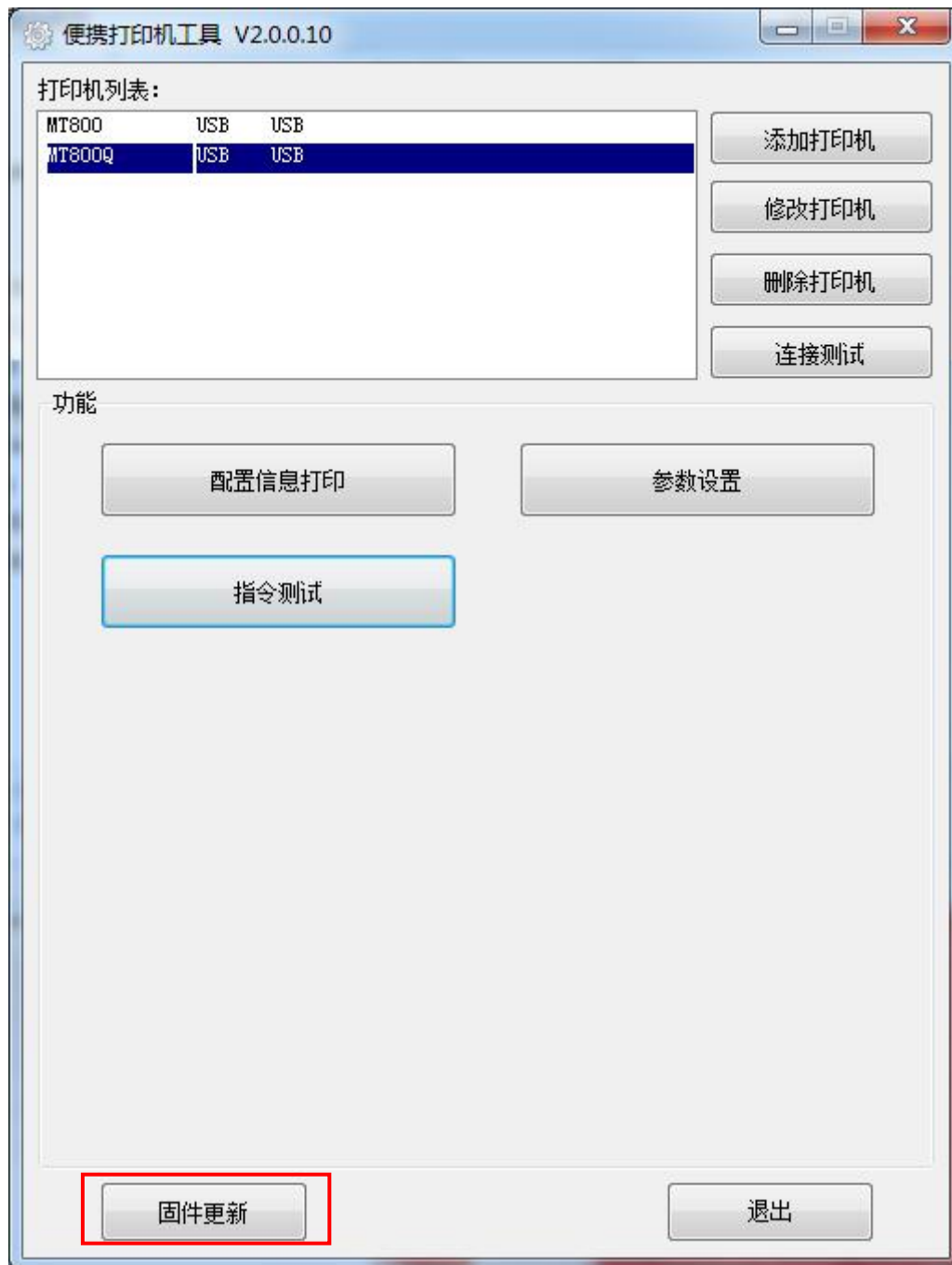
注意：关机等待时间只对蓝牙未连接情况有效。

3. 指令测试：可通过“载入文件”或在左边空白栏手动输入相应的数据格式（文本/十六进制），点击“发送”即可进行打印测试。

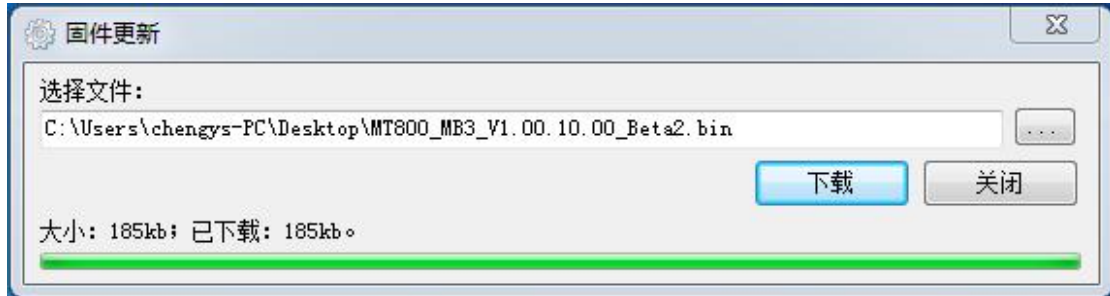


8.4 固件更新

1. 点击“固件更新”。



2. 选择相应的升级文件，点击“下载”。



3. 固件升级成功后，请重启打印机。



9. 官网软件下载流程

登录汉印官网（www.hpert.com.cn），点击“驱动下载”，进入该页面选择渠道机型或客制机型，输入产品型号，点击“查询”。



输入MT800Q，点击“查询”，即可在页面里找到驱动的下载。

驱动下载：

驱动

描述	类别	系统	版本	文件大小	操作
MT800Q的Windows驱动	Windows	Windows	v2.6.7.8	8.31 MB	 点击下载